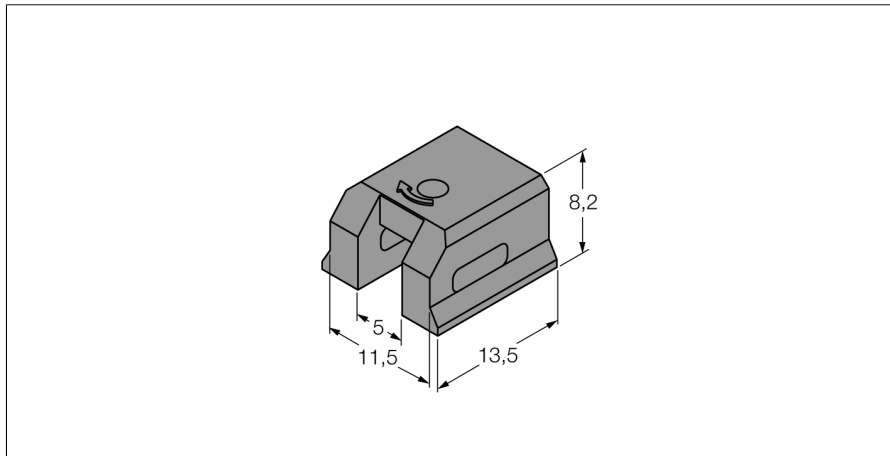


Комплектующие для монтажа for dovetail groove cylinders KLDT-UNT4



- монтаж на профильный цилиндр с пазом типа ласточкин хвост
- для пазов шириной 11.5 мм (наприм.:Pneumat)
- пластмасса: Полифениленсульфид (ПФС)

Тип	KLDT-UNT4
Идент. №	6913353
Конструкция	Принадлежности для прямоугольных датчиков
Размеры	13.5 x 11.5 x 8.2 мм
Материал корпуса	Пластмасса
фиксация зажима соответствует устройству датчика	alle мм