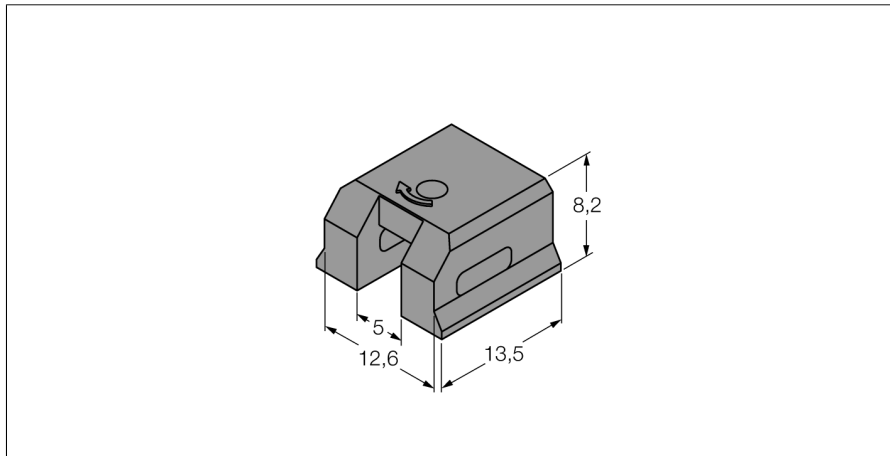


Комплектующие для монтажа for dovetail groove cylinders KLDT-UNT5



- монтаж на профильный цилиндр с пазом типа ласточкин хвост
- для пазов шириной 12.6 мм (на-прим.:Parker)
- пластмасса: Полифениленсульфид (ПФС)

Тип	KLDT-UNT5
Идент. №	6913354
Конструкция	Принадлежности для прямоугольных датчиков
Размеры	13.5 x 12.6 x 8.2 мм
Материал корпуса	Пластмасса
фиксация зажима соответствует устройству датчика	alle мм