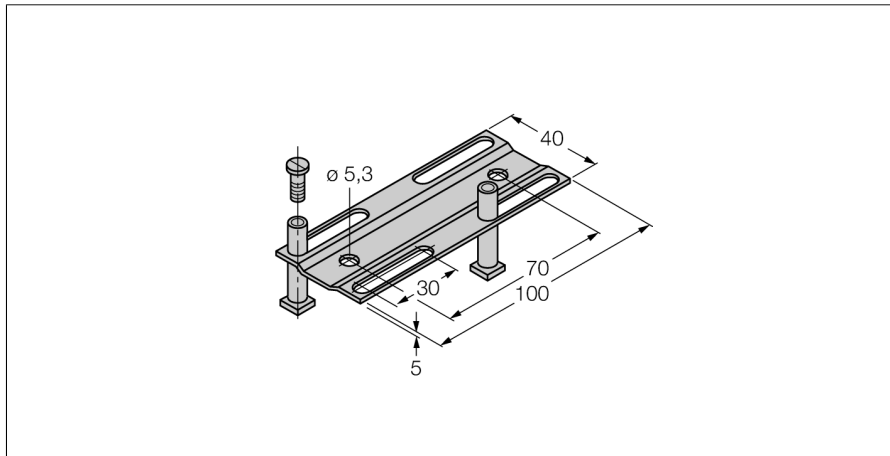


Комплектующие для монтажа LSAP-2



- Регулировочный стержень для датчиков типа CP40
- Нерж. сталь: VA 1.4301

Тип	LSAP-2
Идент. №	6942910
Конструкция	Принадлежности для прямоугольных датчиков, CP40
Размеры	100 x 40 x 5 мм
Материал корпуса	Металл, V2A (1.4301)
укомплектованное количество	1
В объем поставки включены:	2 скользящих блока, 2 цилиндрических винта M4 x 12 мм и 2 пружинных шайбы из нержавеющей стали