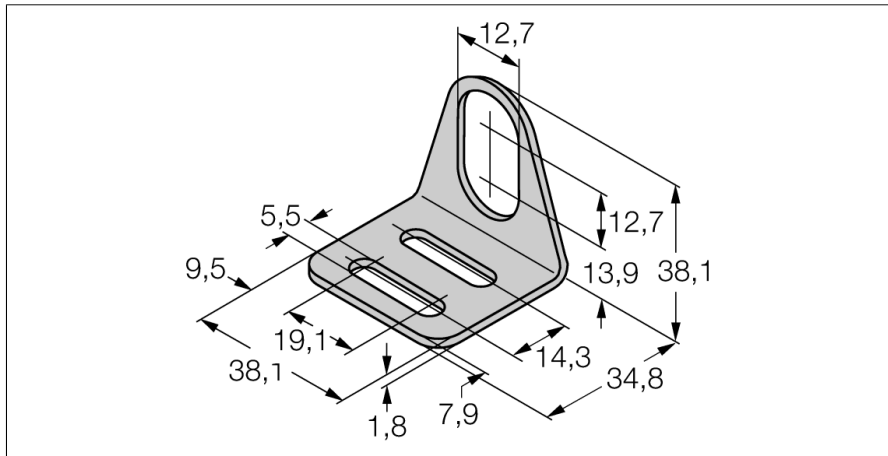


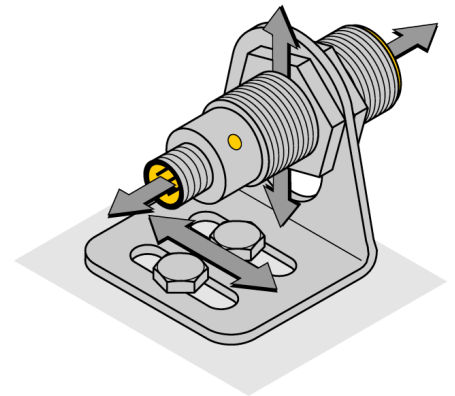
Комплектующие для монтажа MW-12



- Монтажный кронштейн для датчиков с резьбовым цилиндрическим корпусом M12 x1
- нержавеющая сталь A2 1.4301 (AISI 304)

Общее описание

Монтажный кронштейн для датчиков с резьбовым цилиндрическим корпусом M12 x1 обеспечивает высокую гибкость монтажа. Положение датчика может быть легко изменено во всех направлениях, и т.о. применение кронштейна очень удобно для пользователя.



Тип	MW-12
Идент. №	6945003
Конструкция	Принадлежности для цилиндров с резьбой, M12
Размеры	34.8 x 38.1 x 38.1 мм
Материал корпуса	Металл, V2A (1.4301)