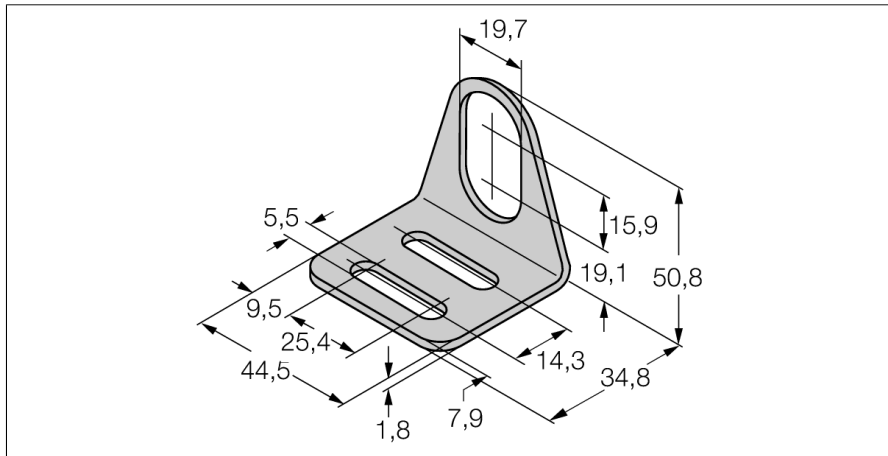


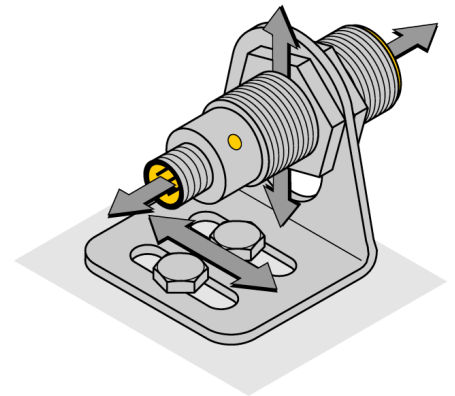
## Комплектующие для монтажа MW-18



- Монтажный кронштейн для датчиков с резьбовым цилиндрическим корпусом M18 x1
- нержавеющая сталь A2 1.4301 (AISI 304)

### Общее описание

Монтажный кронштейн для датчиков с резьбовым цилиндрическим корпусом M18 x1 обеспечивает высокую гибкость монтажа. Положение датчика может быть легко изменено во всех направлениях, и т.о. применение кронштейна очень удобно для пользователя.



Тип	MW-18
Идент. №	6945004
<b>Конструкция</b>	Принадлежности для цилиндров с резьбой, M18
Размеры	44.5 x 34.8 x 50.8 мм
Материал корпуса	Металл, V2A (1.4301)