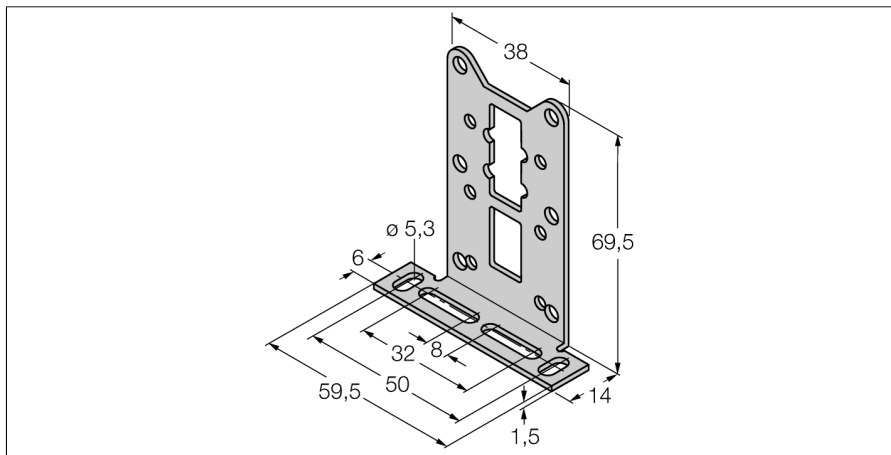


Комплектующие для монтажа MW-Q14/Q20



- монтажный кронштейн
- нержавеющая сталь VA 1.4301

Тип	MW-Q14/Q20
Идент. №	6945006
Конструкция	Принадлежности для прямоугольных датчиков, Q14/Q20
Размеры	69.5 x 59.5 x 14 мм
Материал корпуса	Металл, V2A (1.4301)