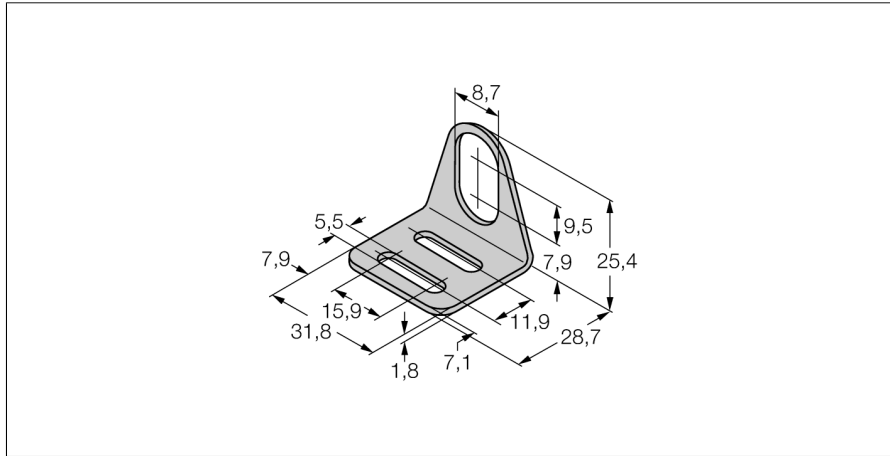


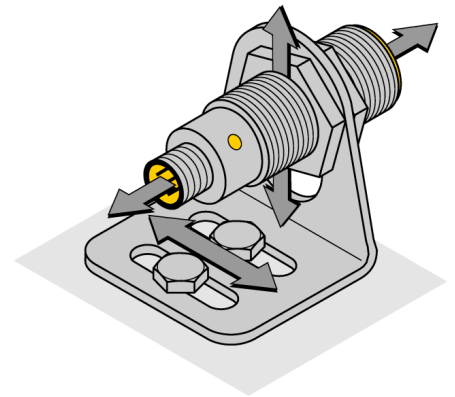
Комплектующие для монтажа MW-08



- Скоба для монтажа датчиков в цилиндрических корпусах с резьбой M18 x1
- нержавеющая сталь A2 1.4301 (AISI 304)

Общее описание

Применение монтажной скобы для датчиков в цилиндрических корпусах с резьбой M8 x 1 гарантирует высокую гибкость монтажа. Положение датчика может быть легко изменено по всем направлениям, что очень удобно для пользователя.



Тип	MW-08
Идент. №	6945008
Конструкция	Принадлежности для цилиндров с резьбой, M8
Размеры	28.7 x 31.8 x 25.4 мм
Материал корпуса	Металл, V2A (1.4301)