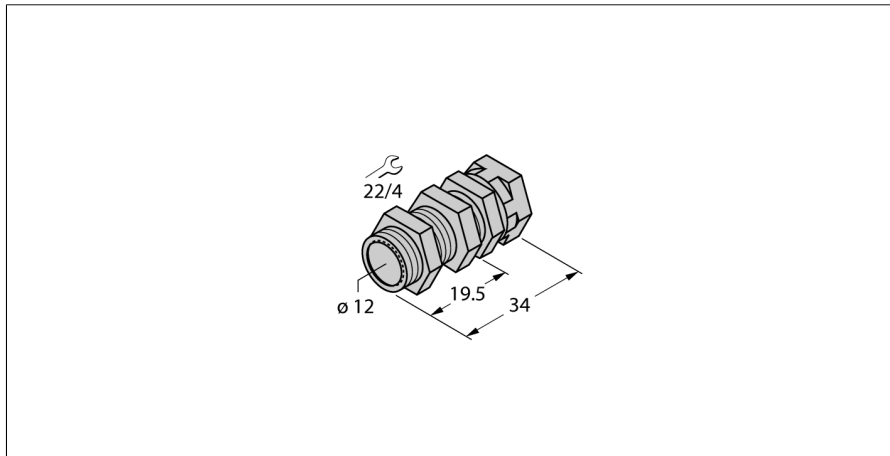
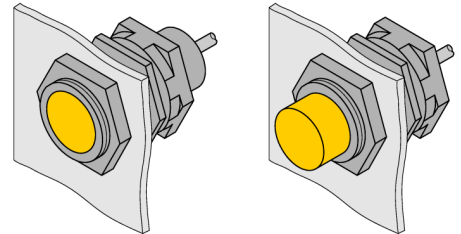


Комплектующие для монтажа QM-12



- Зажим-фиксатор для быстрой установки; материал:
- Материал: Хромированная латунь
- Наружная резьба M16 x 1



Тип	QM-12
Идент. №	6945101
Конструкция	Принадлежности для цилиндров с резьбой, M12
Размеры	34 мм
Материал корпуса	Металл, CuZn, Хромированный
Макс. момент затяжки гайки	15 Нм
Крутящий момент затяжки пары гайка/винт	1.5 Нм