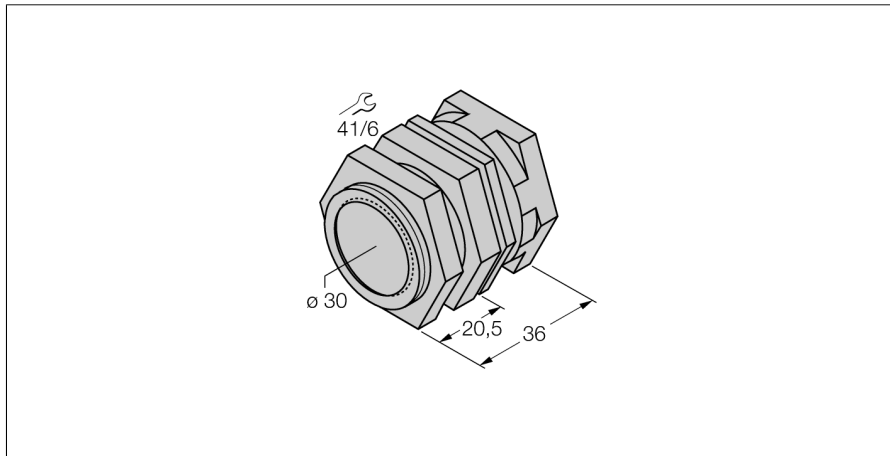
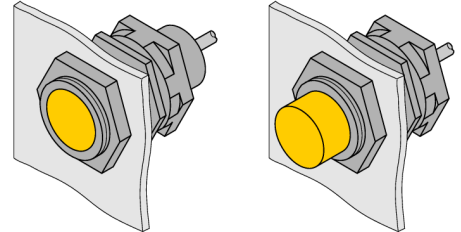


Комплектующие для монтажа QM-30



- быстро-укрепляемый зажим-фиксатор с полной остановкой
- материал: хромированный латунный
- наружная резьба M36 x 1,5



Тип	QM-30
Идент. №	6945103
Конструкция	Принадлежности для цилиндров с резьбой, M30
Размеры	35 мм
Материал корпуса	Металл, CuZn, Хромированный
Макс. момент затяжки гайки	25 Нм
Крутящий момент затяжки пары гайка/винт	15 Нм