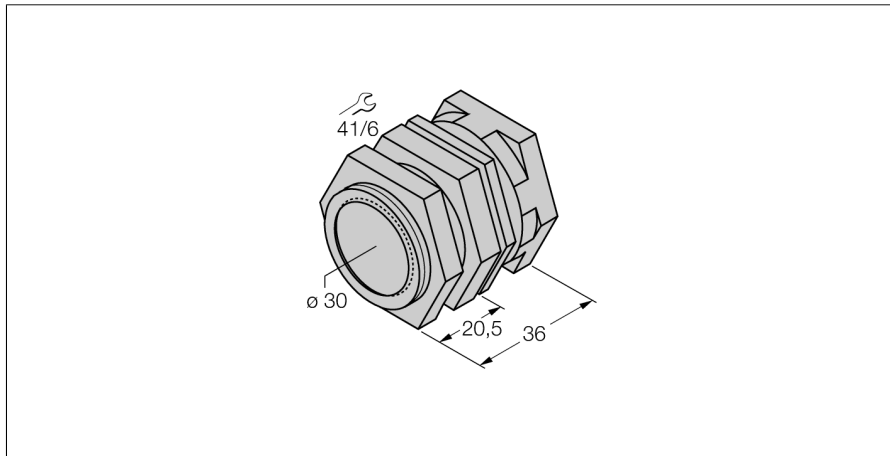
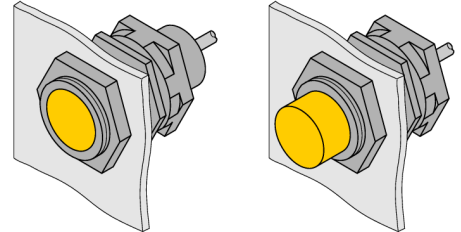


Комплектующие для монтажа QMT-30



- Зажим-фиксатор для быстрой установки; материал:
- Материал: Латунь, покрытие PTFE
- Наружная резьба M36 x 1,5



Тип	QMT-30
Идент. №	6945105
Конструкция	Принадлежности для цилиндров с резьбой, M30
Размеры	35 мм
Материал корпуса	Металл, CuZn, Покрытие ПТФЭ
Макс. момент затяжки гайки	25 Нм
Крутящий момент затяжки пары гайка/винт	15 Нм