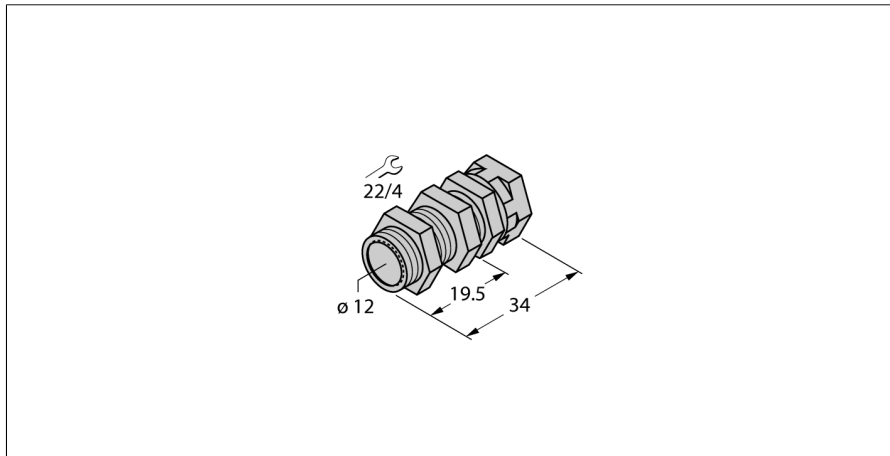
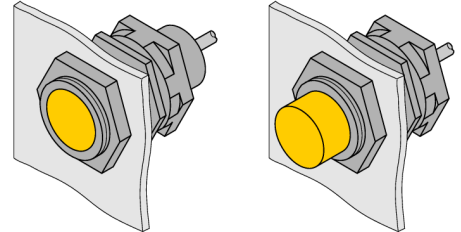


Комплектующие для монтажа QMT-12



- Зажим-фиксатор для быстрой установки; материал:
- Материал: Латунь, покрытие PTFE
- Наружная резьба M16 x 1



Тип	QMT-12
Идент. №	6945106
Конструкция	Принадлежности для цилиндров с резьбой, M12
Размеры	34 мм
Материал корпуса	Металл, CuZn, Покрытие ПТФЭ
Макс. момент затяжки гайки	15 Нм
Крутящий момент затяжки пары гайка/винт	1.5 Нм