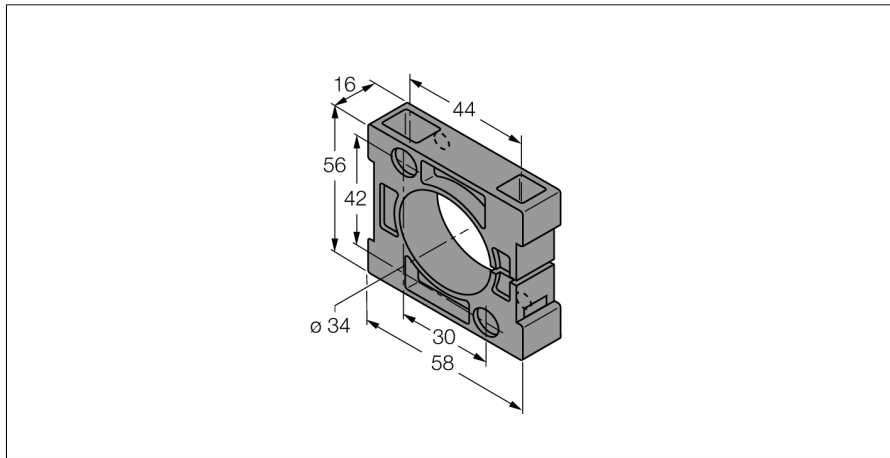
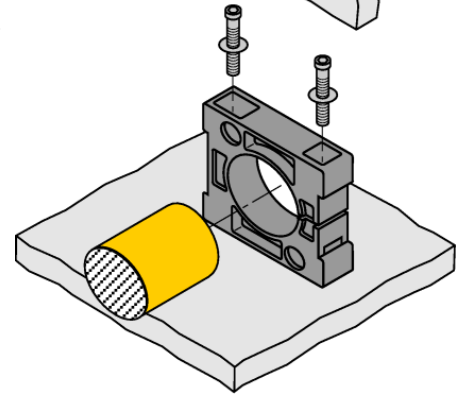
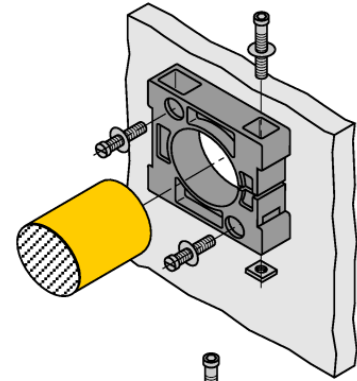


Комплектующие для монтажа BS34.1



- зажим-фиксатор
- пластмасса, PBT-GF20-V0
- включены в поставку (2 винта М5 для базового монтажа)



Тип	BS34.1
Идент. №	6946010

Конструкция	Принадлежности для гладких цилиндров, 34 мм
Размеры	58 x 56 x 16 мм
Материал корпуса	Пластмасса, PBT-GF20-V0