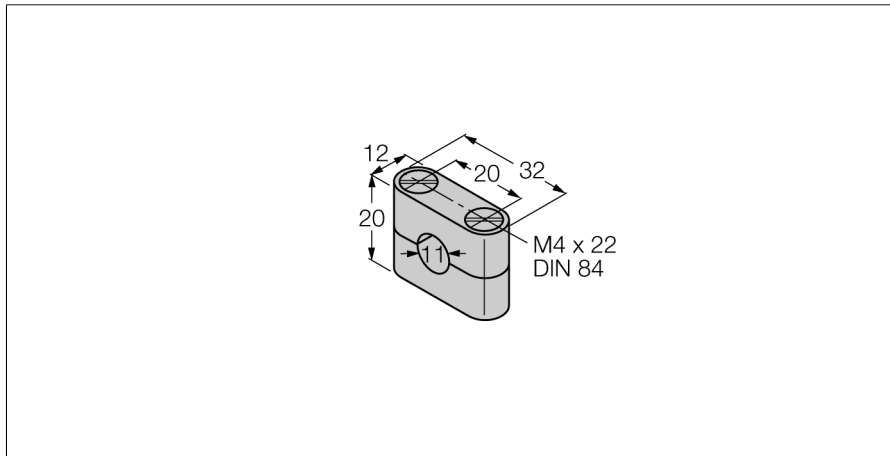


Комплектующие для монтажа
BS 11

- фиксирующий зажим
- пластмасса: PBT

Тип	BS 11
Идент. №	69462
Ident-No (TUSA)	M6946200

Основные данные

Конструкция	Принадлежности для гладких цилиндров, 11 м
Размеры	15 x 46 x 30 мм
Материал корпуса	Пластмасса, PBT