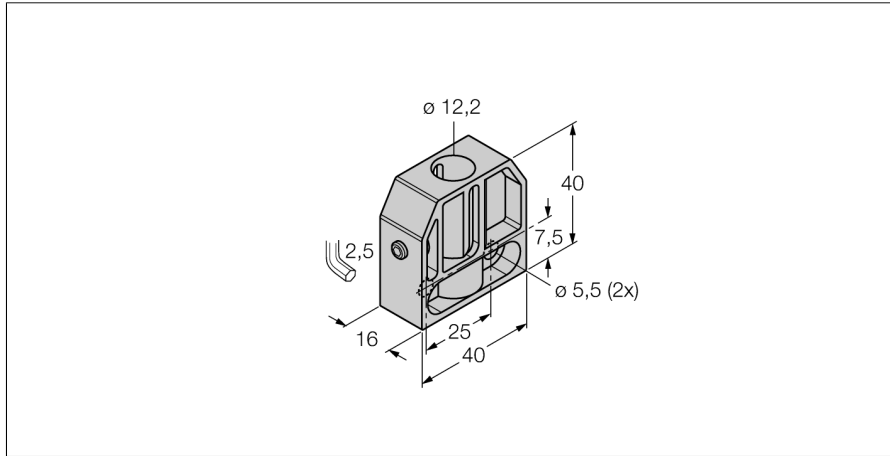


**Комплектующие для монтажа
BS 12**

- зажим-фиксатор M12 x 1
- пластмасса ПБТ

Тип	BS 12
Идент. №	69470
Конструкция	Принадлежности для цилиндров с резьбой, M12
Размеры	40 x 45 x 22 мм
Материал корпуса	Пластмасса, ПБТ