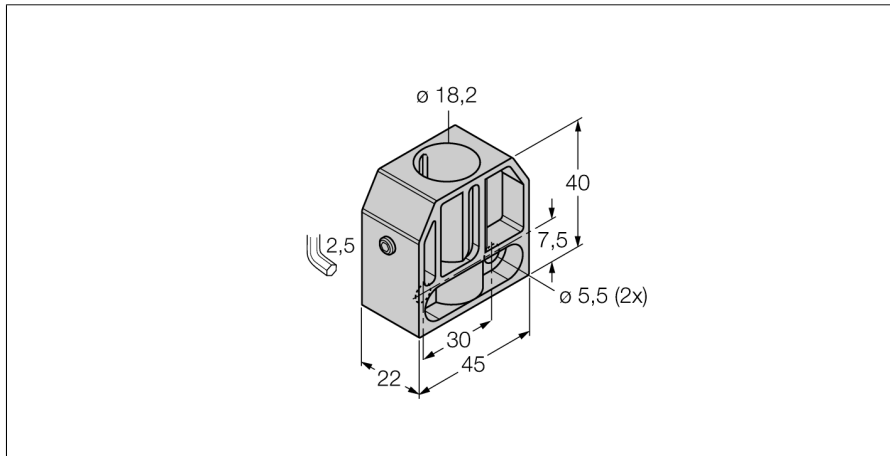


Комплектующие для монтажа BS 18



- зажим-фиксатор M18 x 1
- пластмасса: PA6

Тип	BS 18
Идент. №	69471
Конструкция	Принадлежности для цилиндров с резьбой, M18
Размеры	40 мм
Материал корпуса	Пластмасса, PA6