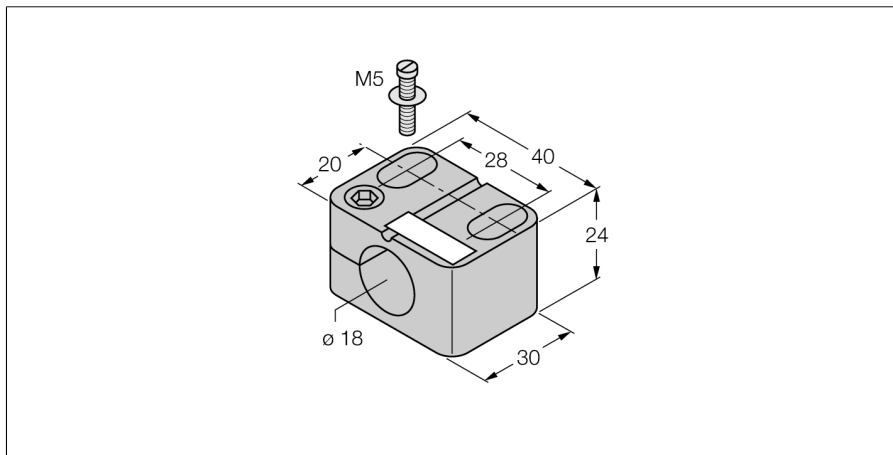
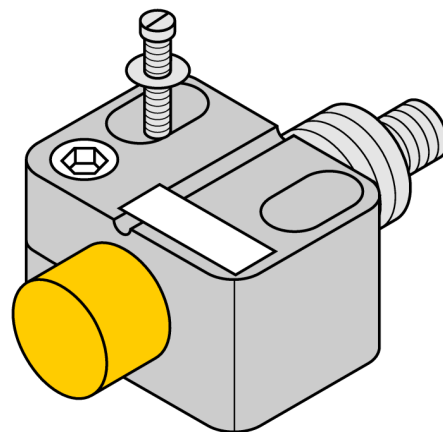


Комплектующие для монтажа BST-18N



- зажим без жесткого стопора
- пластмасса PA6



Тип	BST-18N
Идент. №	6947215
Конструкция	Принадлежности для цилиндров с резьбой, M18
Размеры	30 x 40 x 24 мм
Материал корпуса	Пластмасса, PA6, Черный
Макс. момент затяжки гайки	1 Нм