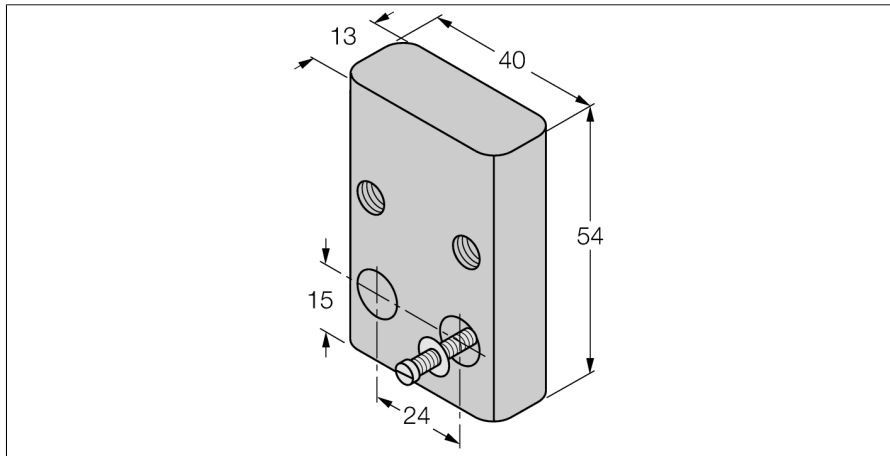


Комплектующие для монтажа BST-UV



- основная часть фиксирующих зажимов BST-12 и BST-18

Тип	BST-UV
Идент. №	6947218
Конструкция	Принадлежности для цилиндров с резьбой, BST-UV
Размеры	30 x 40 x 54 мм
Материал корпуса	Пластмасса, PA6