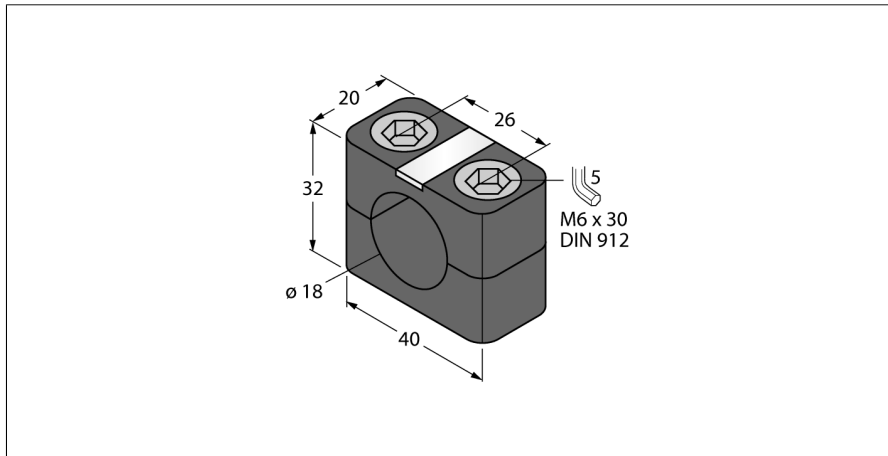


Комплектующие для монтажа BSN 18



- зажим-фиксатор M18 x 1
- пластмасса PBT-GF20

Тип	BSN 18
Идент. №	69472
Конструкция	Принадлежности для цилиндров с резьбой, M18
Размеры	20 x 40 x 32 мм
Материал корпуса	Пластмасса, PBT-GF20