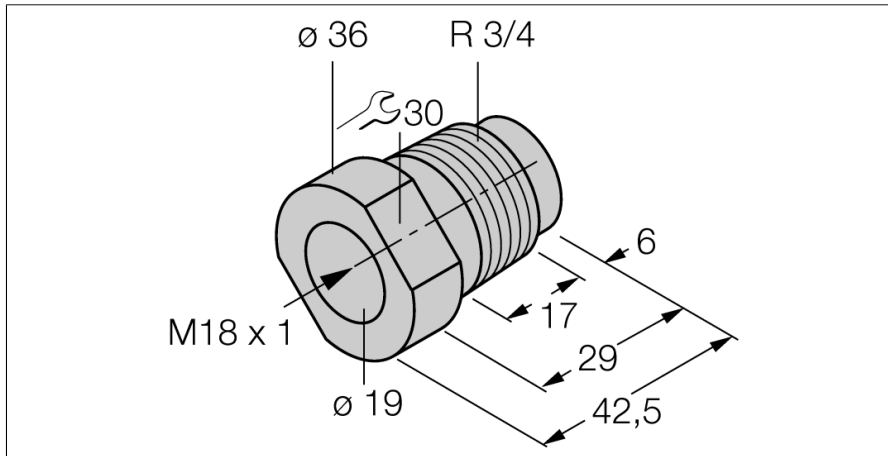


**Комплектующие для монтажа
MAP-M18**



- Монтажный переходник M18 × 1
- Пластмасса: Полипропилен
- Превосходная химическая стойкость
- Датчик можно демонтировать из заполненной ёмкости (адаптер остается в емкости во время замены)

Тип	MAP-M18
Идент. №	6950012
Температура окружающей среды	-20...+100 °C
Конструкция	Принадлежности для цилиндров с резьбой, M18
Размеры	42.5 мм
Материал корпуса	Пластмасса, PP