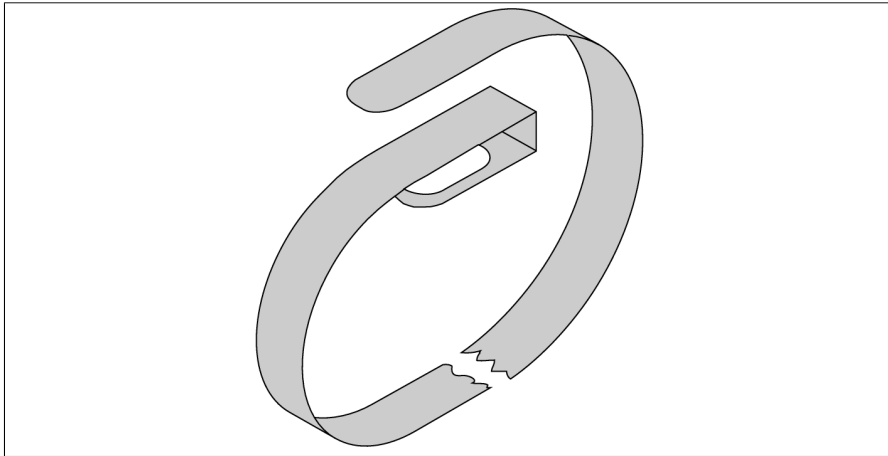
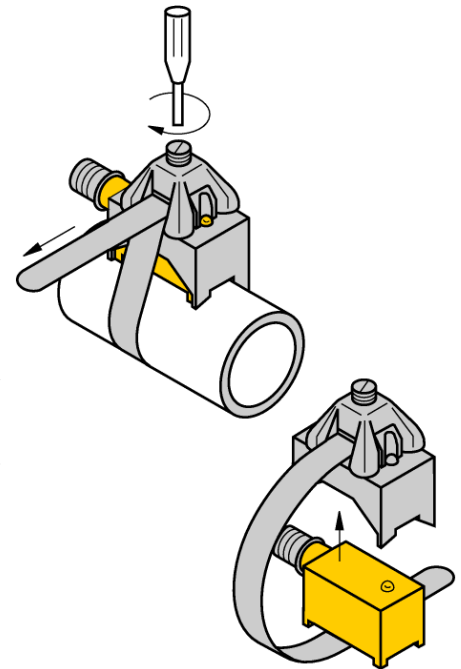


Комплектующие для монтажа для круглого цилиндра KST-SB700



приспособления крепления включены в
доставку



Тип	KST-SB700
Идент. №	69652
Конструкция	Принадлежности для прямоугольных датчиков, KST
Материал корпуса	Металл, V2A (1.4301)
фиксация зажима соответствует устройству датчика	8..200 мм