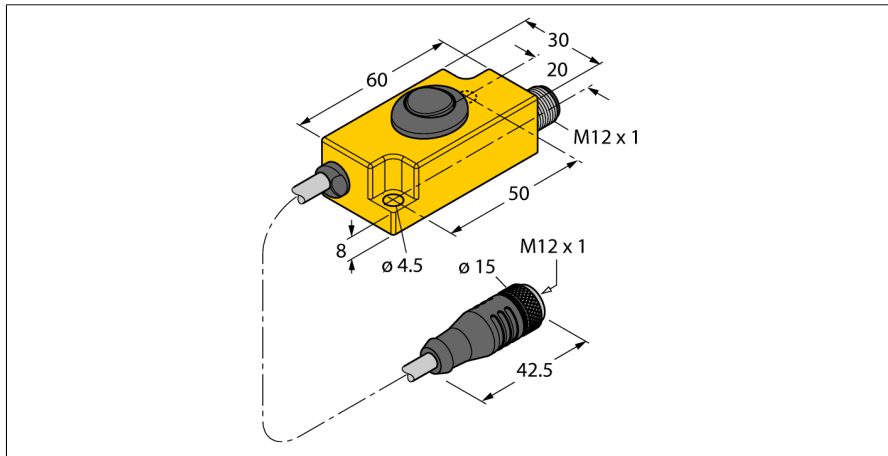
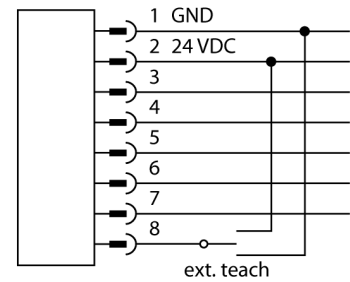


Адаптер обучения TX2-Q20L60



- Адаптер обучения
- Для индуктивного программирования индуктивных энкодеров с интерфейсом SSI или инкрементный выходной сигнал



Принцип действия

Подключите обучающий адаптер между датчиком и соединительным кабелем. Соответствующий параметр устанавливается при активации DIP переключателя.

Тип	TX2-Q20L60
Идент. №	6967117

Размеры	60 x 30 x 20 мм
укомплектованное количество	1