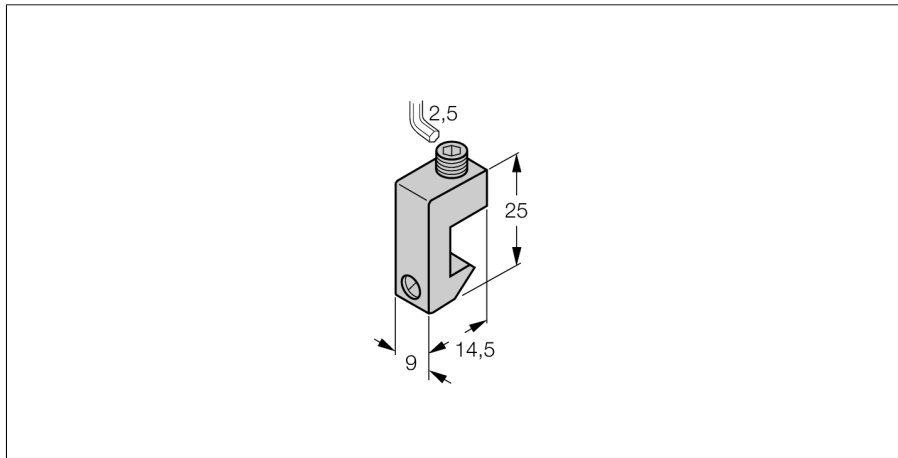
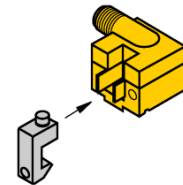
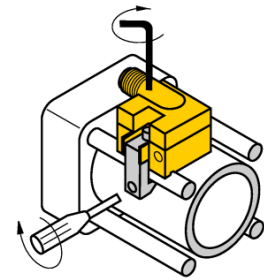


**Комплектующие для монтажа
для стяжки пневмоцилиндра
KLA1**



приспособления монтажа для магнитно-индуктивных датчиков с креплением на круглом цилиндре диаметром 32...63 мм, нержавеющая сталь



Тип	KLA1
Идент. №	69700
Конструкция	Принадлежности для прямоугольных датчиков, АКТ
Размеры	20 x 14,5 x 9 мм
Материал корпуса	Металл, AL
фиксация зажима соответствует устройству датчика	32 ... 50 мм
Максим. ширина зажима	4 мм
Максим. ширина зажима	8 мм