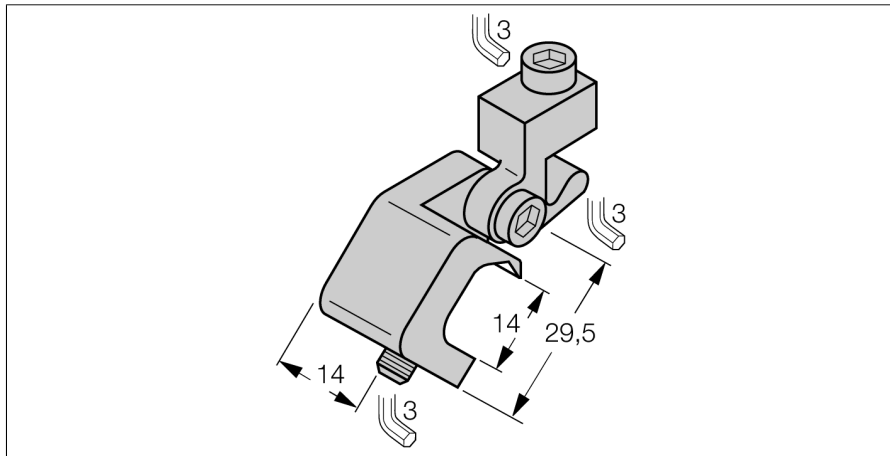
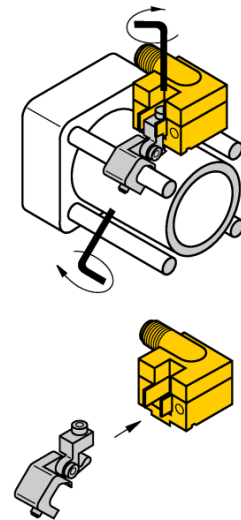


**Комплектующие для монтажа
для стяжки пневмоцилиндра
KLA2**



приспособления монтажа для магнитно-индуктивных датчиков с креплением на круглом цилиндре диаметром 40...63 мм, нержавеющая сталь



Тип	KLA2
Идент. №	69701
Конструкция	Принадлежности для прямоугольных датчиков, АКТ
Размеры	29.5 x 14 мм
Материал корпуса	Металл, AL
фиксация зажима соответствует устройству датчика	40 ... 125 мм
Максим. ширина зажима	7 мм
Максим. ширина зажима	13 мм