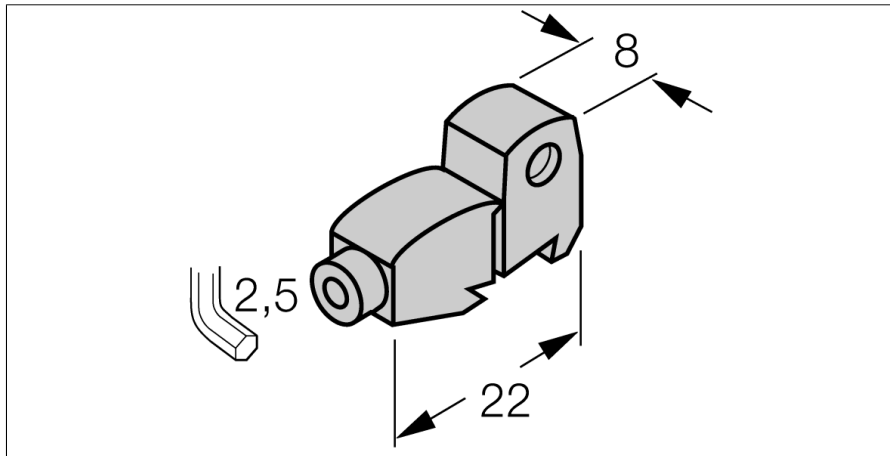
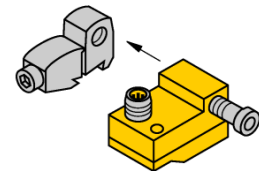
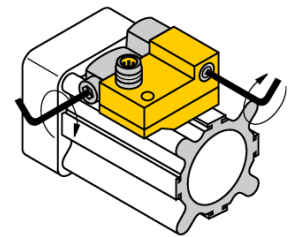


**Комплектующие для монтажа
для внешней детали проводника цилиндра
KLF1**



- крепление на вертикальный цилиндр с внешней деталью проводника
- диаметр цилиндра для всех
- металл анодированный алюминий



Тип	KLF1
Идент. №	6970401
Конструкция	Принадлежности для прямоугольных датчиков, NST
Размеры	22 x 8 мм
Материал корпуса	Металл, AL, Анодированный
фиксация зажима соответствует устройству датчика	alle мм
Максим. ширина зажима	10 мм
Максим. ширина зажима	16 мм