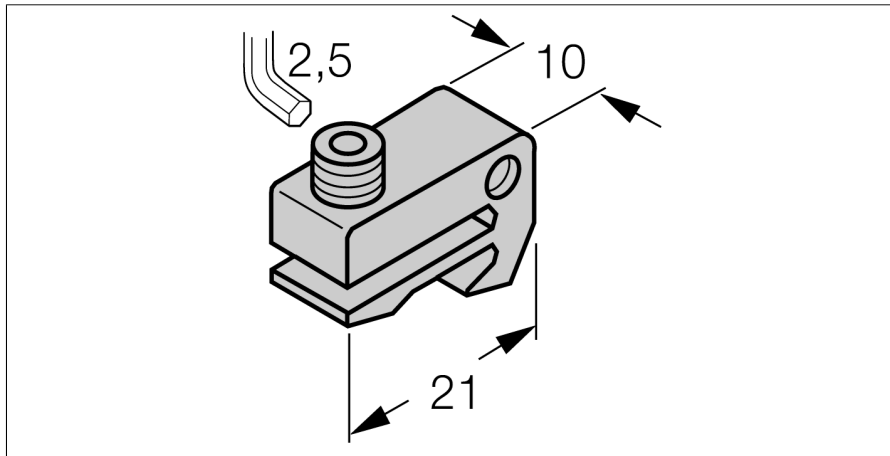
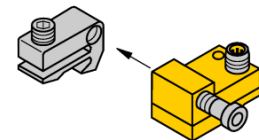
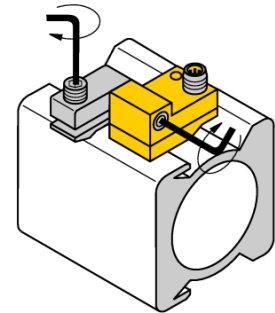


**Комплектующие для монтажа
для профильных цилиндров
KLF2**



- крепление на вертикальный цилиндр при помощи внешней детали
- диаметр цилиндра для всех
- металл анодированный алюминий



Тип	KLF2
Идент. №	6970402
Конструкция	Принадлежности для прямоугольных датчиков, NST
Размеры	21 x 10 мм
Материал корпуса	Металл, AL, Анодированный
фиксация зажима соответствует устройству датчика	32 ... 100 мм