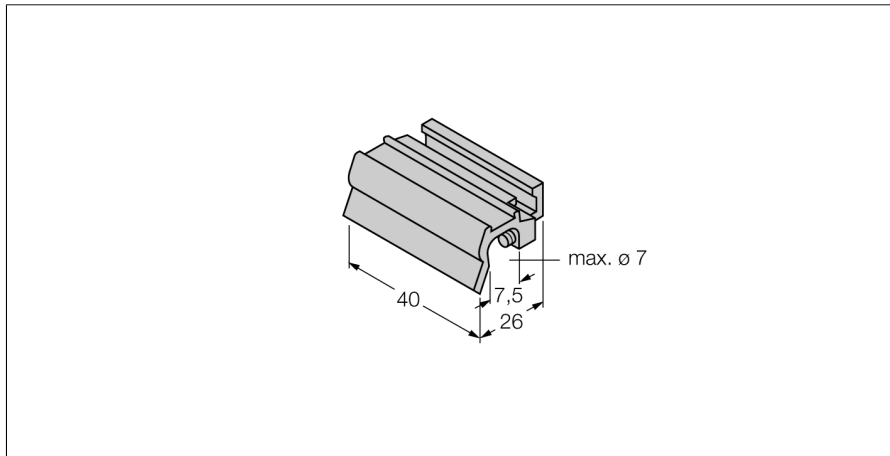
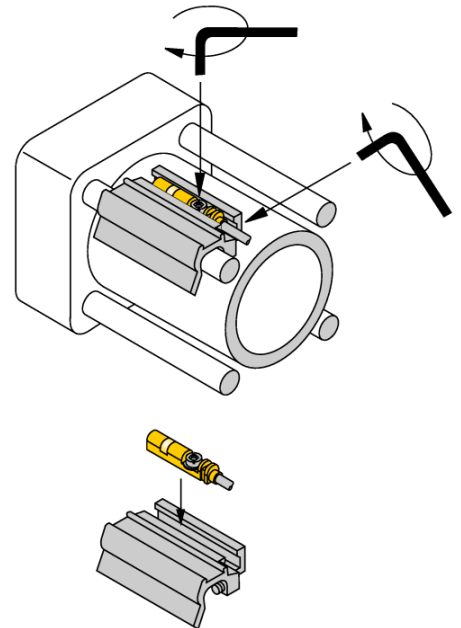


Комплектующие для монтажа для цилиндров со стяжной шпилькой KLZ1-INT



- для непосредственного монтажа на цилиндр со стяжной шпилькой
- диаметр цилиндра 32...40 мм
- диаметр стяжной шпильки: до 7.2 мм
- металл алюминий



Тип	KLZ1-INT
Идент. №	6970410
Конструкция	Принадлежности для прямоугольных датчиков, INT
Размеры	40 x 26 x 10 мм
Материал корпуса	Металл, AL
фиксация зажима соответствует устройству датчика	32...40 mm мм