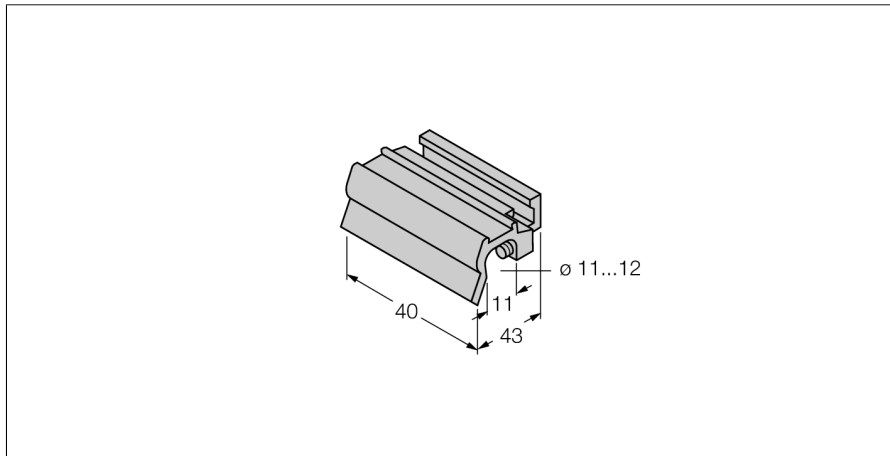
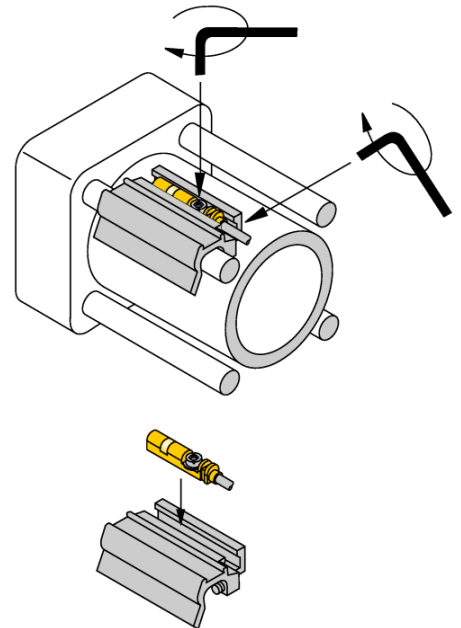


**Комплектующие для монтажа
для стяжки пневмоцилиндра
KLZ3-INT**



- крепление дополнительного зожима на круглом датчике
- диаметр цилиндра 80..00,100 mm
- дополнительный диаметр: до 11 мм
- металл алюминий



Тип	KLZ3-INT
Идент. №	6970412
Конструкция	Принадлежности для прямоугольных датчиков,INT
Размеры	40 x 43 x 17 мм
Материал корпуса	Металл,AL
фиксация зажима ссоответствует устройству датчика	80...100 mm мм