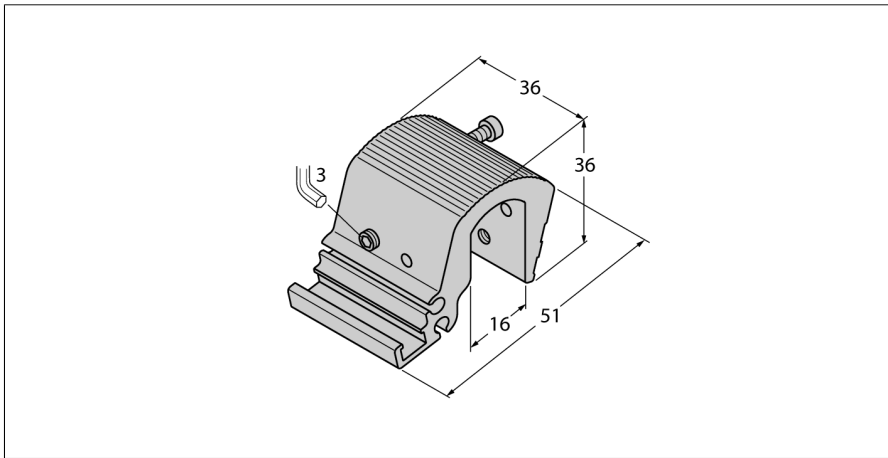
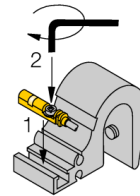
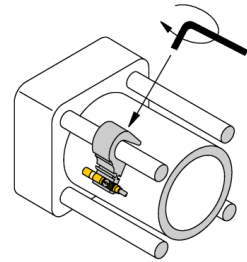


**Комплектующие для монтажа**  
**Для цилиндров с поршневым штоком**  
**KLZ51-INT**



- Монтаж с дополнительным зажимом на цилиндры с соединительной тягой
- Диаметр цилиндра: 160...200 мм
- Диаметр соединительной тяги до 16 мм
- Материал: Алюминий



Тип	KLZ51-INT
Идент. №	6970417
<b>Конструкция</b>	Принадлежности для прямоугольных датчиков, INT
Размеры	36 x 51 x 36 мм
Материал корпуса	Металл, AL
укомплектованное количество	1
фиксация зажима соответствует устройству датчика	160...200 мм