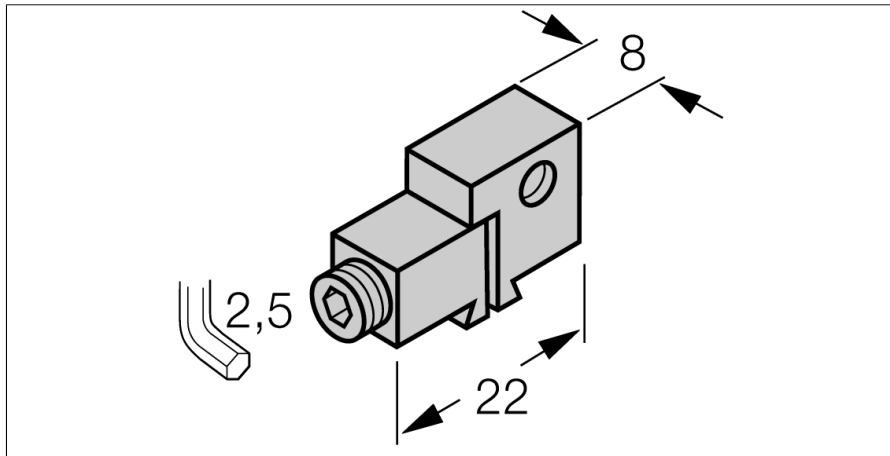
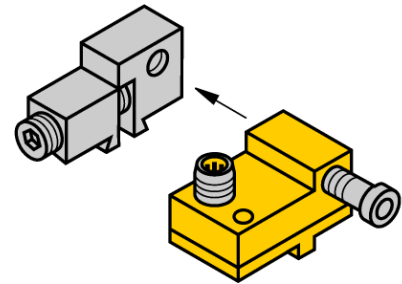
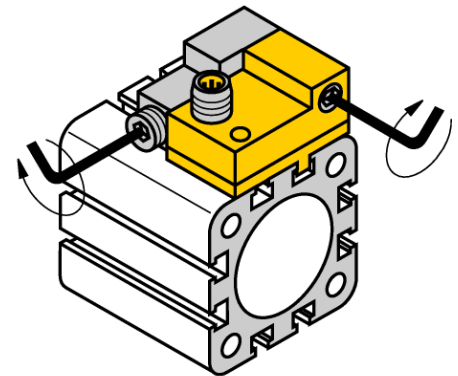


**Комплектующие для монтажа
для цилиндров с Т-образным пазом или пазом типа "ласточкин хвост"
KLN3**



- Монтаж на профильный цилиндр при помощи внутренней направляющей типа «ласточкин хвост» и Т-паза
- Все диаметры цилиндров
- Корпус, анодированный алюминий, черн.



Тип	KLN3
Идент. №	6970504
Конструкция	Принадлежности для прямоугольных датчиков, NST
Размеры	22 x 8 мм
фиксация зажима соответствует устройству датчика	alle мм
Максим. ширина зажима	5.2 мм
Максим. ширина зажима	13.5 мм