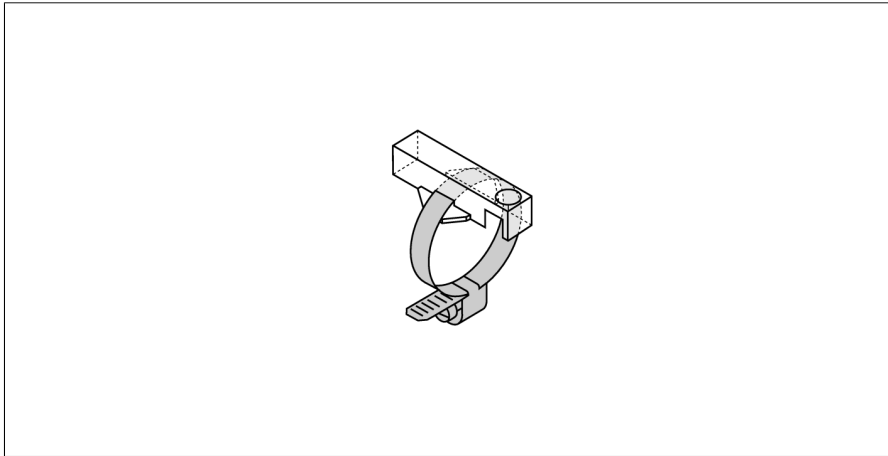
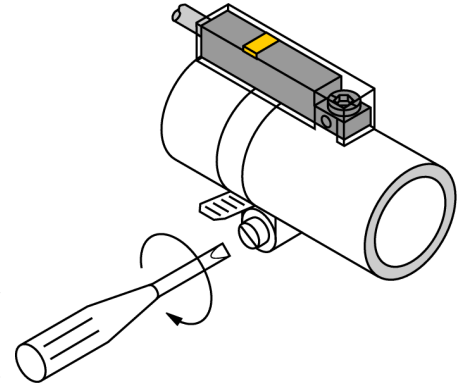


Комплектующие для монтажа для круглого цилиндра или цилиндра со стяжной шпилькой KLR1



- монтаж на круглом цилиндре с помощью дополнительного зажима
- диаметр цилиндра **...** мм
- пластмасса: трогамид



Тип	KLR1
Идент. №	6970600
Конструкция	Принадлежности для прямоугольных датчиков, INT
Размеры	33 x 15 x 9 мм
Материал корпуса	Пластмасса, Trogamid
фиксация зажима соответствует устройству датчика	alle мм