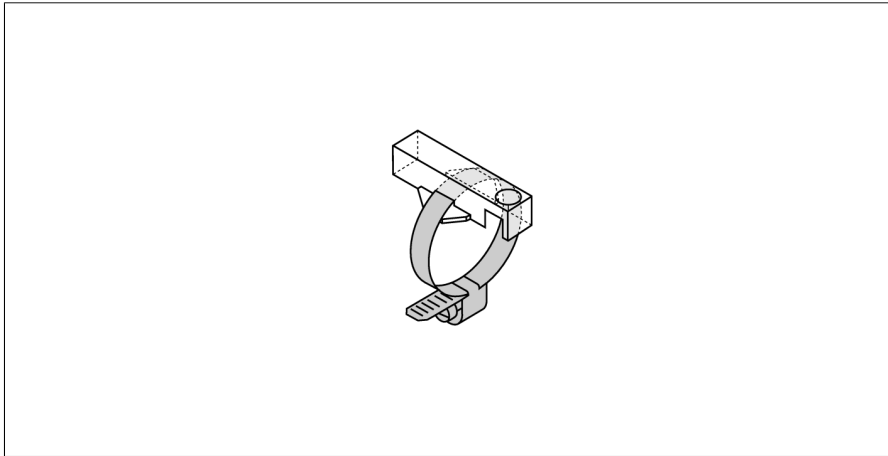
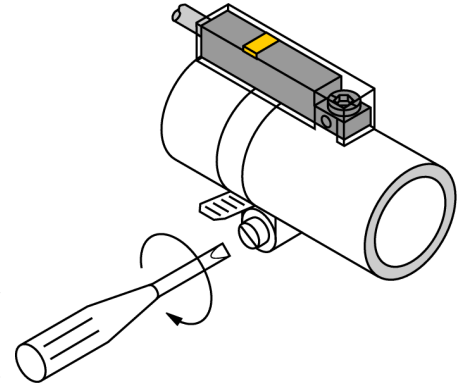


**Комплектующие для монтажа
для круглого или поперечного цилиндра
KLR1-ASB2**



- крепление дополнительного зажима на круглом датчике
- диаметр цилиндра 10..00,19 mm
- пластиковый Trogamid



Тип	KLR1-ASB2
Идент. №	6970601
Конструкция	Принадлежности для прямоугольных датчиков, INT
Размеры	33 x 15 x 9 мм
Материал корпуса	Пластмасса, Trogamid
фиксация зажима соответствует устройству датчика	10...19 mm мм