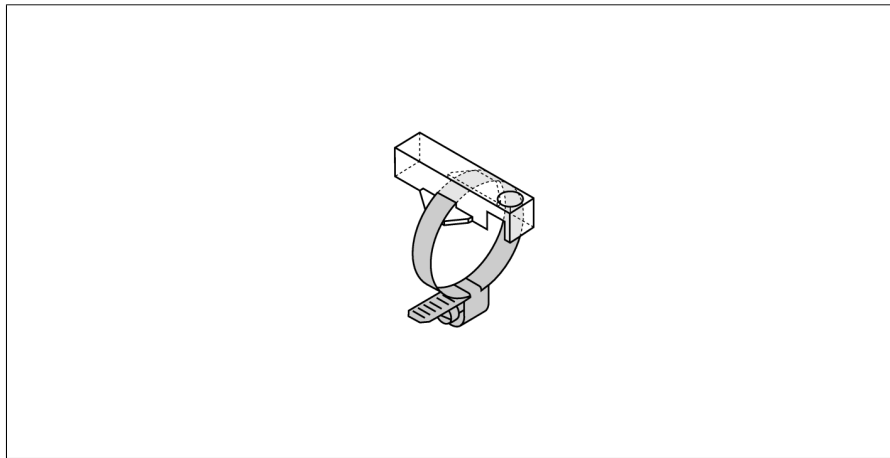
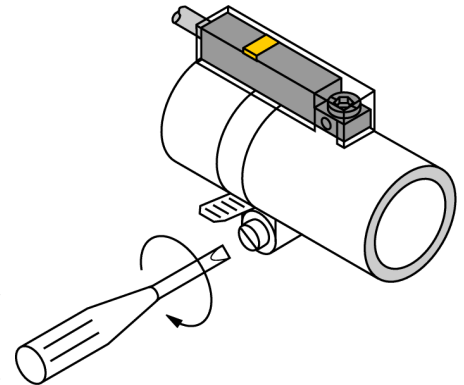


Комплектующие для монтажа для круглого или поперечного цилиндра KLR1-ASB7



- крепление дополнительного зажима на круглом датчике
- диаметр цилиндра 64..00,68 mm
- пластиковый Trogamid



Тип	KLR1-ASB7
Идент. №	6970606
Конструкция	Принадлежности для прямоугольных датчиков, INT
Размеры	33 x 15 x 9 мм
Материал корпуса	Пластмасса, Trogamid
фиксация зажима соответствует устройству датчика	64...68 mm мм