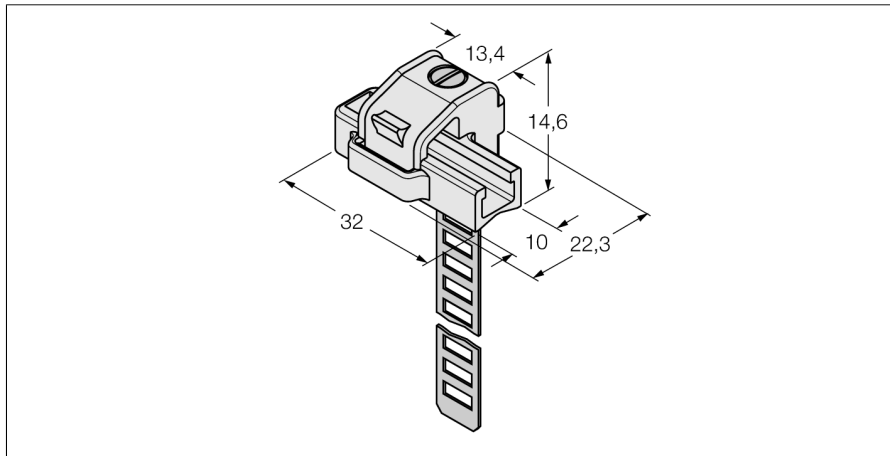


Комплектующие для монтажа

Для круглых цилиндра или цилиндров со стяжной шпилькой KLRC-UNT3



- Комплектующие для монтажа круглых цилиндров
- Диаметр цилиндра: 63...130 мм
- Материал: PA 6I/6T /никелевое серебро
- Классификация пожароопасности по UL94 - V2

Тип	KLRC-UNT3
Идент. №	6970628
Конструкция	Принадлежности для прямоугольных датчиков
Размеры	32 x 22.3 x 14.6 мм
Материал корпуса	металл/пластмасса, PA 6I/6T/никелевое серебро
укомплектованное количество	1
фиксация зажима соответствует устройству датчика	63...130 мм