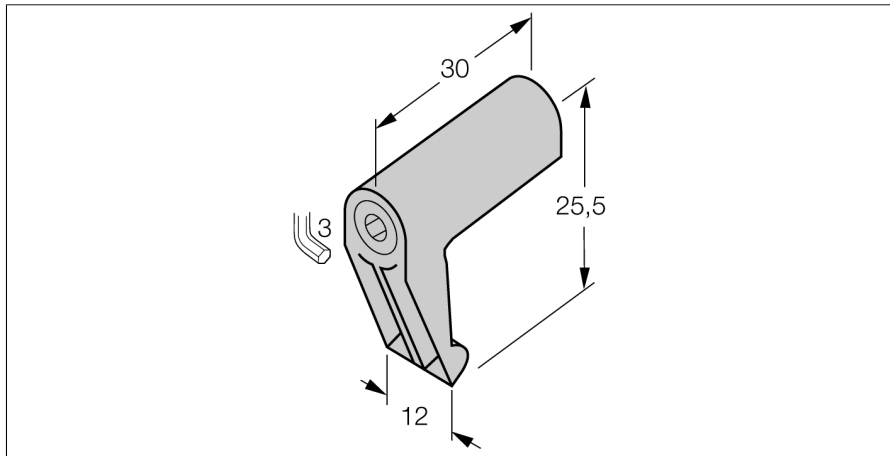
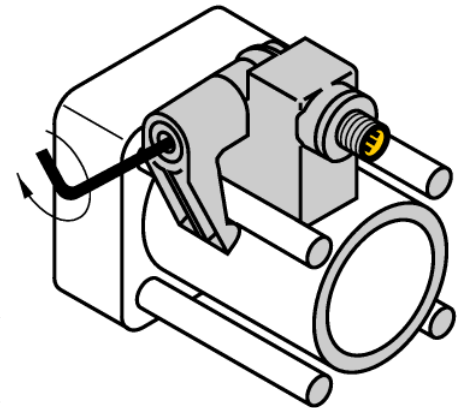


**Комплектующие для монтажа
для цилиндров со стяжной шпилькой
KLI1**



комплектующие для монтажа магнито-индуктивных датчиков на цилиндры с соединительной тягой, диаметром 32...100 мм; цинк, литье под давлением



Тип	KLI1
Идент. №	69710
Конструкция	Принадлежности для прямоугольных датчиков, ИКЕ, ИКТ, ИКМ
Размеры	30 x 25,5 x 12 мм
Материал корпуса	Металл, GD-Zn
фиксация зажима соответствует устройству датчика	32 ... 100 мм
Максим. ширина зажима	4 мм
Максим. ширина зажима	13 мм

