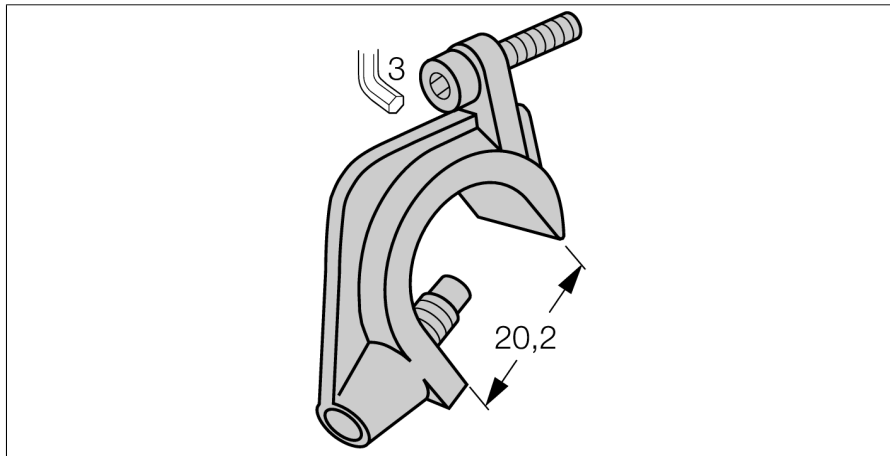
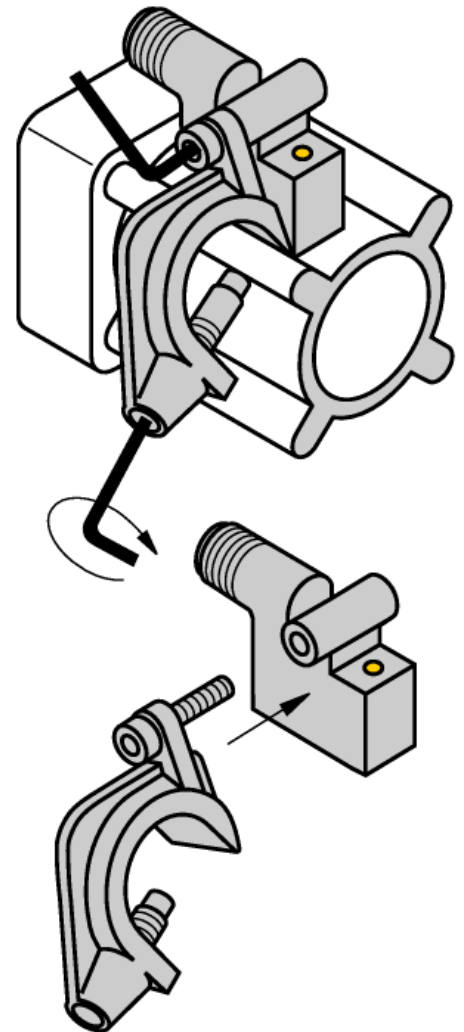


## Комплектующие для монтажа для профильных цилиндров KLI2



Комплектующие для монтажа магнито-индуктивных датчиков на профильные цилиндры, диаметром 32...100 мм; цинк, литье под давлением



Тип	KLI2
Идент. №	69711
<b>Конструкция</b>	Принадлежности для прямоугольных датчиков, IKE, ИКТ, ИКМ
Материал корпуса	Металл, GD-Zn
фиксация зажима соответствует устройству датчика	32 ... 100 мм
Максим. ширина зажима	9 мм
Максим. ширина зажима	20 мм