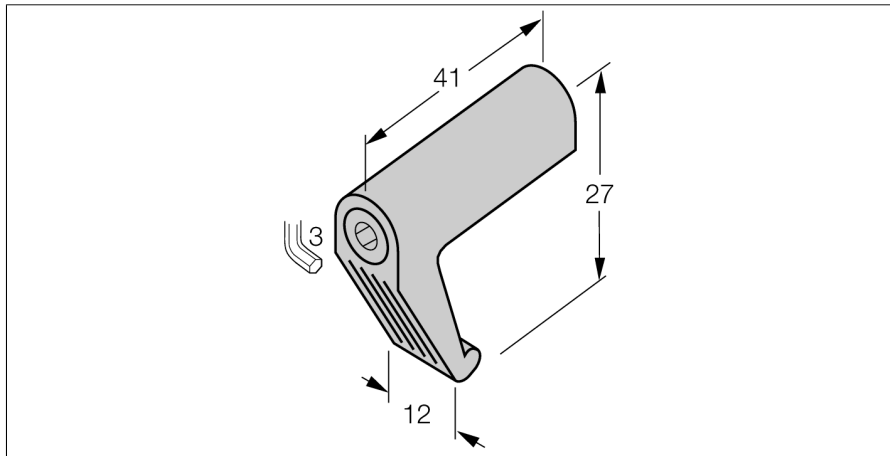
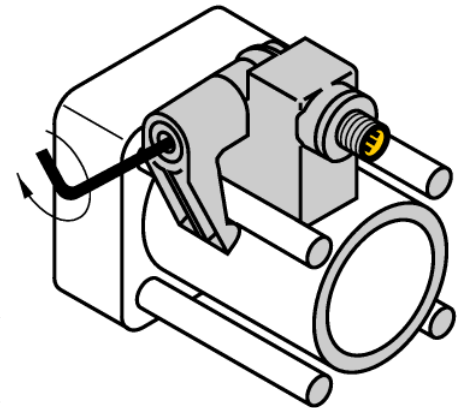


**Комплектующие для монтажа
для цилиндров со стяжной шпилькой
KLI3**



комплектующие для монтажа магнито-индуктивных датчиков на цилиндры со стяжной шпилькой диаметром 63... 160 мм; цинк, литье под давлением



Тип	KLI3
Идент. №	69712

Конструкция	Принадлежности для прямоугольных датчиков, ИКЕ, ИКТ, ИКМ
Размеры	41 x 27 x 12 мм
Материал корпуса	Металл, GD-Zn
фиксация зажима соответствует устройству датчика	63 ... 160 мм
Максим. ширина зажима	6 мм
Максим. ширина зажима	16 мм

