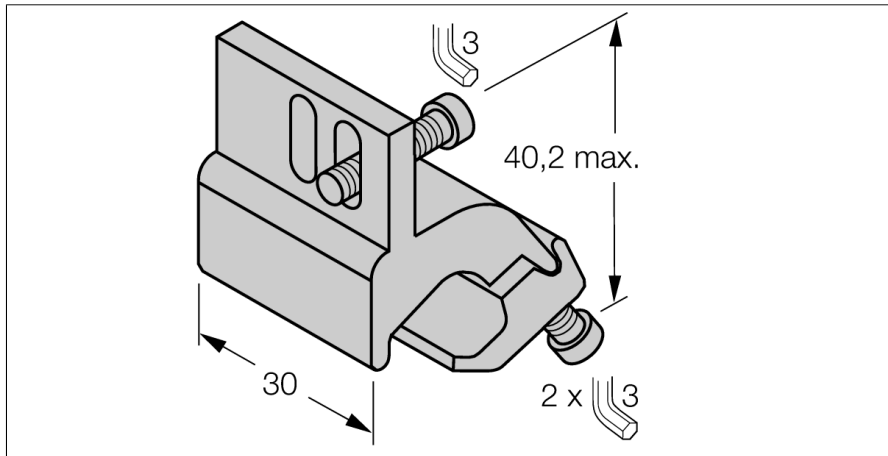
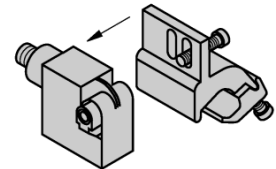
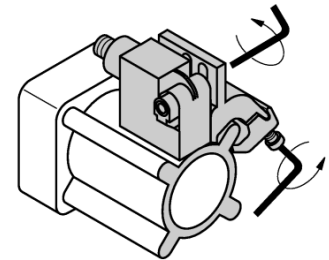


Комплектующие для монтажа для профильных цилиндров KLI5



комплектующие для монтажа магнито-индуктивных датчиков на профильные цилиндры диаметром 32... 50 мм, алюминий



Тип	KLI5
Идент. №	6971802
Конструкция	Принадлежности для прямоугольных датчиков, ИКЕ, ИКТ, ИКМ
Размеры	40.2 x 30 мм
Материал корпуса	Металл, AL
фиксация зажима соответствует устройству датчика	32 ... 50 мм
Максим. ширина зажима	8 мм
Максим. ширина зажима	14 мм