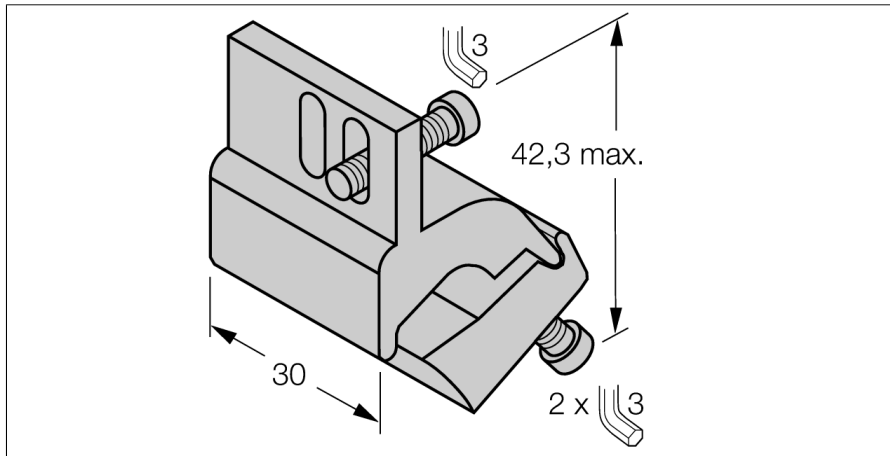
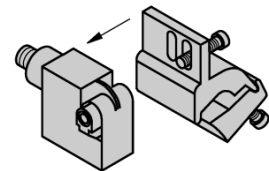
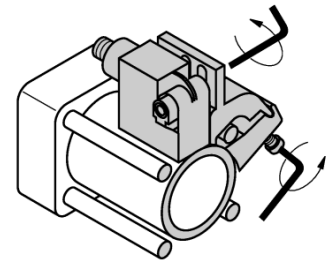


**Комплектующие для монтажа
для цилиндров со стяжной шпилькой
KLI5Z**



комплектующие для магнито-индуктивных датчиков и для их монтажа на цилиндр со стяжной шпилькой, диаметр 32...63 мм, алюминий



Тип	KLI5Z
Идент. №	6971803
Конструкция	Принадлежности для прямоугольных датчиков, ИКЕ, ИКТ, ИКМ
Размеры	42.3 x 30 мм
Материал корпуса	Металл, AL
фиксация зажима соответствует устройству датчика	32 ... 63 мм
Максим. ширина зажима	4 мм
Максим. ширина зажима	8 мм