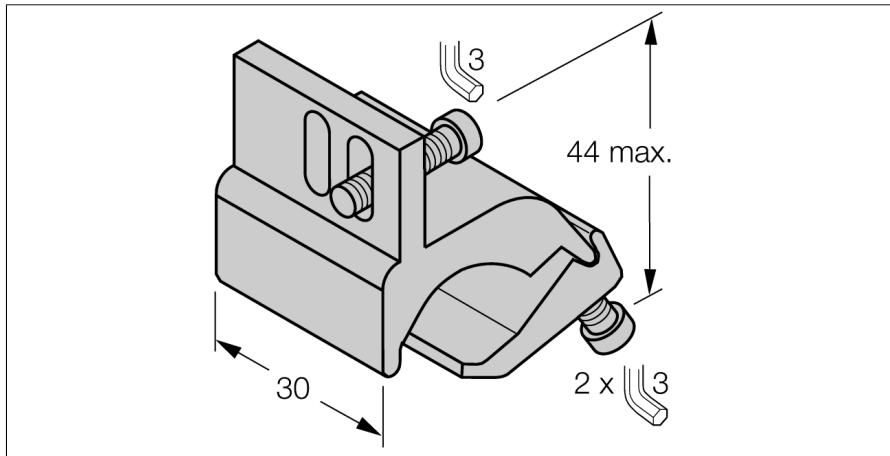
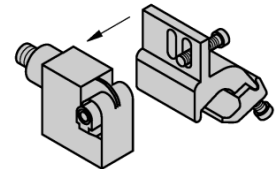
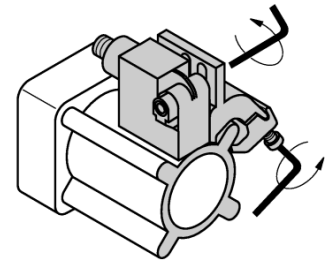


**Комплектующие для монтажа
для профильных цилиндров
KLI6**



комплектующие для монтажа магнито-индуктивных датчиков на профильные цилиндры диаметром 50...100 мм, алюминий



Тип	KLI6
Идент. №	6971805
Конструкция	Принадлежности для прямоугольных датчиков, ИКЕ, ИКТ, ИКМ
Размеры	44 x 30 мм
Материал корпуса	Металл, AL
фиксация зажима соответствует устройству датчика	50 ... 100 мм
Максим. ширина зажима	11 мм
Максим. ширина зажима	19 мм