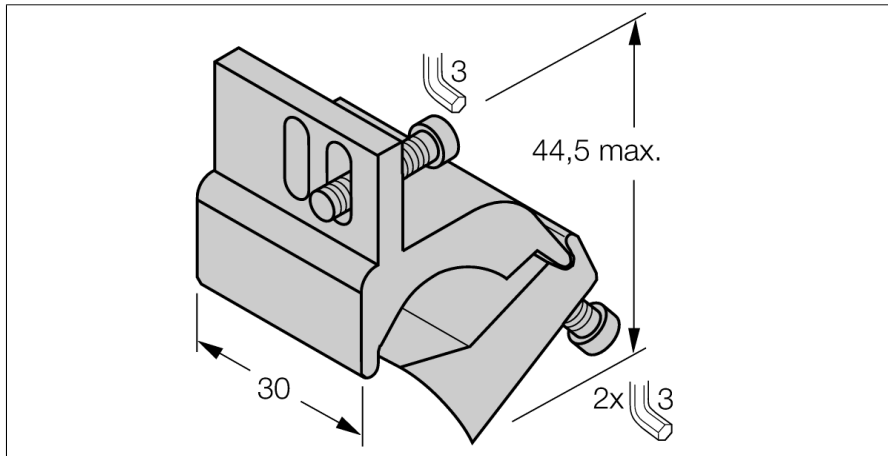
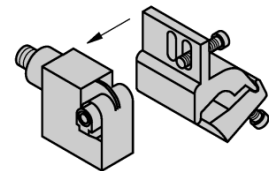
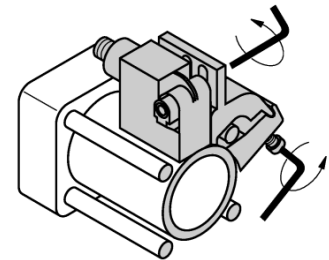


**Комплектующие для монтажа
для цилиндров со стяжной шпилькой
KLI6Z**



комплектующие для магнитоиндуктивных датчиков и для их монтажа на цилиндр со стяжной шпилькой, диаметр цилиндра 50...125 мм, алюминий



Тип	KLI6Z
Идент. №	6971806
Конструкция	Принадлежности для прямоугольных датчиков, ИКЕ, ИКТ, ИКМ
Размеры	44.5 x 30 мм
Материал корпуса	Металл, AL
фиксация зажима соответствует устройству датчика	50 ... 125 мм
Максим. ширина зажима	6 мм
Максим. ширина зажима	13 мм