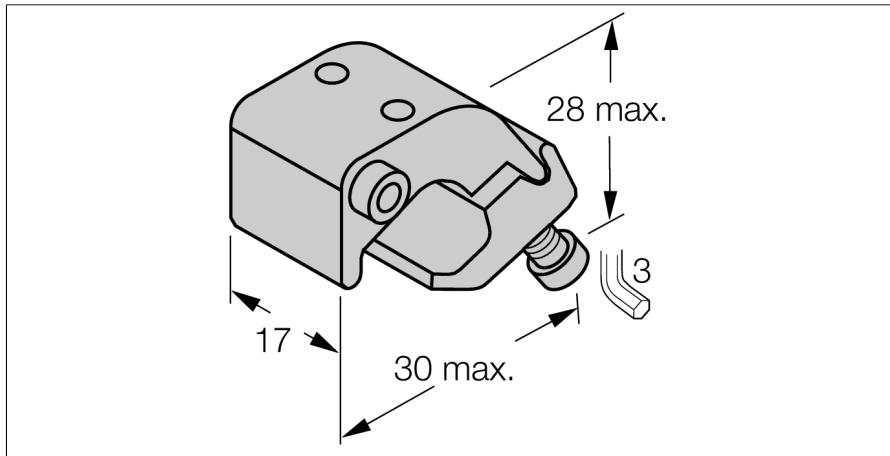
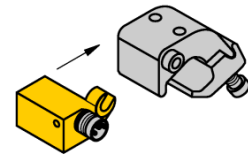
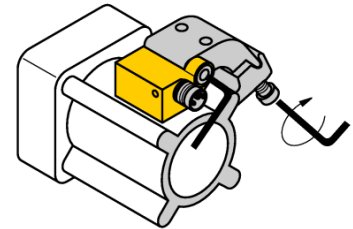


**Комплектующие для монтажа
для профильных цилиндров
KLQ1**



приспособления монтажа для магнитно-индуктивных датчиков с креплением на круглом цилиндре диаметром 32...63 мм, нержавеющая сталь



Тип	KLQ1
Идент. №	6971901
Конструкция	Принадлежности для прямоугольных датчиков, QST
Размеры	30 x 28 x 17 мм
Материал корпуса	Металл, AL, Анодированный
фиксация зажима соответствует устройству датчика	32 ... 50 мм
Максим. ширина зажима	8 мм
Максим. ширина зажима	14 мм