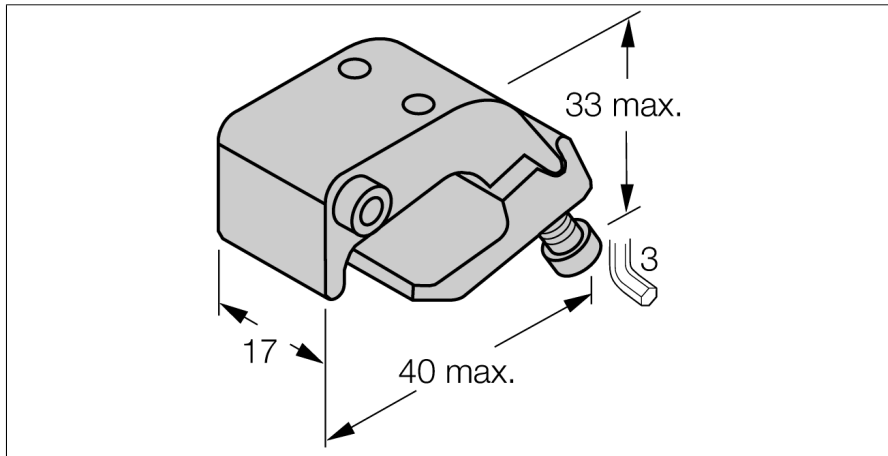
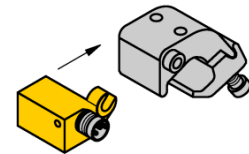
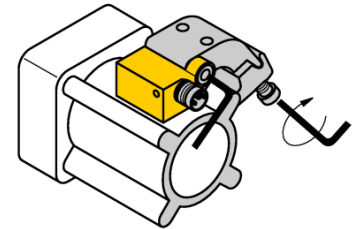


## Комплектующие для монтажа для профильных цилиндров KLQ2



приспособления монтажа для магнитно-индуктивных датчиков с креплением на круглом цилиндре диаметром 50...63 мм, нержавеющая сталь



Тип	KLQ2
Идент. №	6971902
<b>Конструкция</b>	Принадлежности для прямоугольных датчиков, QST
Размеры	40 x 33 x 17 мм
Материал корпуса	Металл, AL, Анодированный
фиксация зажима соответствует устройству датчика	50 ... 100 мм
Максим. ширина зажима	11 мм
Максим. ширина зажима	19 мм