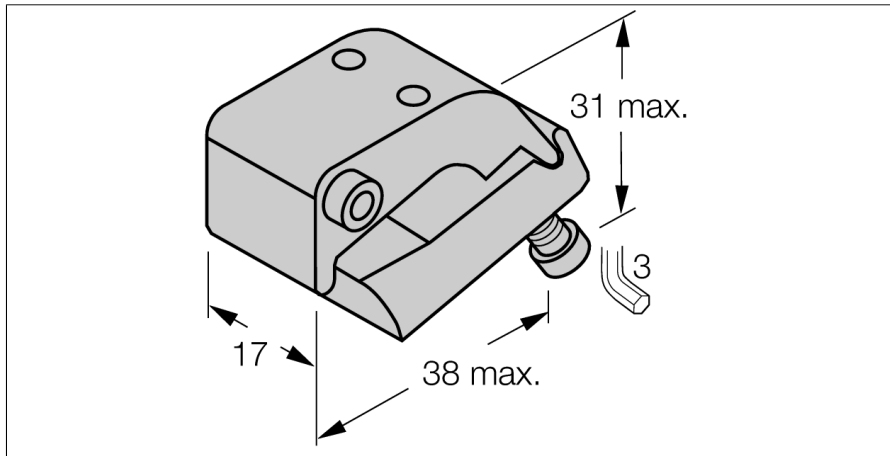
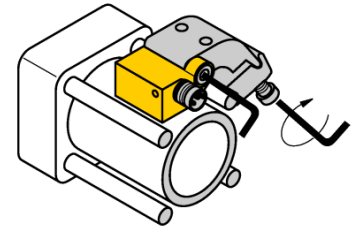


**Комплектующие для монтажа
для цилиндров со стяжной шпилькой
KLQ2Z**



приспособления монтажа для магнитно-индуктивных датчиков с креплением на круглом цилиндре диаметром 50...63 мм, нержавеющая сталь



Тип	KLQ2Z
Идент. №	6971912
Конструкция	Принадлежности для прямоугольных датчиков, QST
Размеры	38 x 31 x 17 мм
Материал корпуса	Металл, AL, Анодированный
фиксация зажима соответствует устройству датчика	50 ... 125 мм
Максим. ширина зажима	6 мм
Максим. ширина зажима	13 мм

