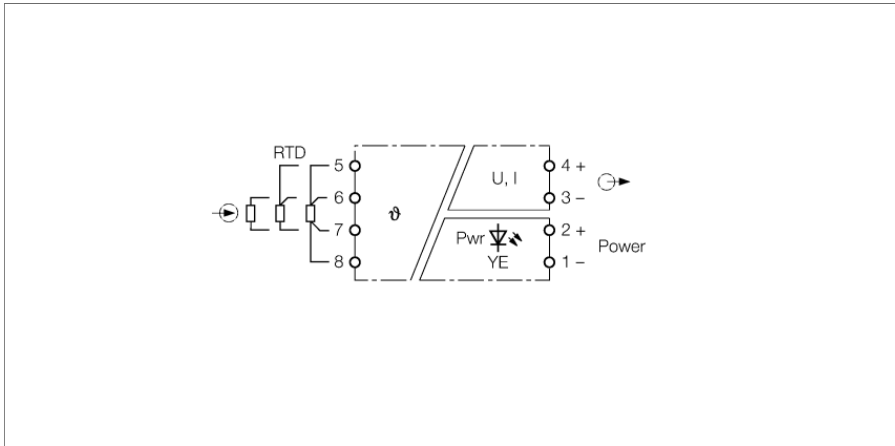


**температурный измерительный усилитель
1-канальный
IMS-TI-PT100/24V**

Одноканальный температурный измерительный преобразователь IMS-TI-PT100/24V предназначен для обработки сигналов термосопротивлений Pt100, гальванической изоляции и выдачи линейризованного выходного сигнала по току или напряжению 0...10 В, 0...20 мА или 4...20 мА.

Ко входной цепи преобразователя возможно подключение термосопротивлений Pt100 по 2-, 3- или 4-проводной схеме.

Число проводов Pt100, тип выхода (0...20 мА, 4...20 мА или 0...10 В), а также диапазон измерения задаются DIP переключателями.

Устройство оснащено функциями контроля обрыва и КЗ. В случае ошибки начинает мигать светодиод питания, и величина выходного сигнала принимает значение 12 В или 22 мА.

Могут быть заданы следующие диапазоны измерения:

-50...+150 °C

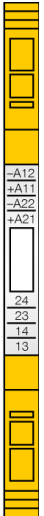
0...+100 □

0...+200 □

В случае ошибки (обрыв или КЗ) начинает мигать светодиод питания, и величина выходного сигнала принимает значение 12 В или 22 мА.

Температурные измерительные преобразователи TURCK серии IM34 предлагают больше решений для задач с другими диапазонами измерения и датчиками температуры.

- **UL Class1, Div2, Group A, B, C, D; TP TC**
- **Подключение температурных датчиков Pt100**
- **Выходная цепь: 0/4...20 мА или 0...10 В**
- **Линейность <0.3% полной шкалы**
- **Полная гальваническая развязка**
- **Входы имеют защиту от обратной полярности**
- **ширина 6,2 мм**



**температурный измерительный усилитель
1-канальный
IMS-TI-PT100/24V**

Размеры

Тип	IMS-TI-PT100/24V
Идент. №	7504012
Номинальное напряжение	24 В DC
Диапазон рабочего напряжения:	16.8...30В =
Потребление энергии	≤ 0.32 Вт
Остаточная пульсация	≤ 5 мВ _в
Pt100	-50...150°C; 0...100°C; 0...200°C
Входное сопротивление (напряжение)	≥ 1000 кΩ
Выходные цепи	
Ток на выходе	0/4...20 mA
Напряжение на выходе	0...10 V
Сопротивление нагрузки вольтового выхода	≥ 1 кΩ
Сопротивление нагрузки токового выхода	≤ 0.4 кОм
Время нарастания (10...90 %)	≤ 30 мс
Время спада (90...10 %)	≤ 30 мс
Точность измерений (включая линейность, гистерезис и повторяемость)	≤ 0.3 % полн. шкалы
Температурный дрейф	≤ 0.00015 % установившегося значения/К
Гальваническая изоляция	
Напряжение пробоя	1.5 кВ
Индикация	
Эксплуатационная готовность	желт.
Механические характеристики	
Степень защиты	IP20
Класс воспламеняемости по UL 94	V-0
Температура окружающей среды	-20...+60 °C
Температура хранения	-40...+80 °C
Размеры	114.5 x 6.2 x 90 мм
Ширина	60 г
Указания по монтажу	DIN-рейка (NS35)
Материал корпуса	Поликарбонат/ABS
Электрическое подключение	Винтовые контактные зажимы
Сечение проводников	2.5 мм ²
Момент затяжки	0.5 Нм

