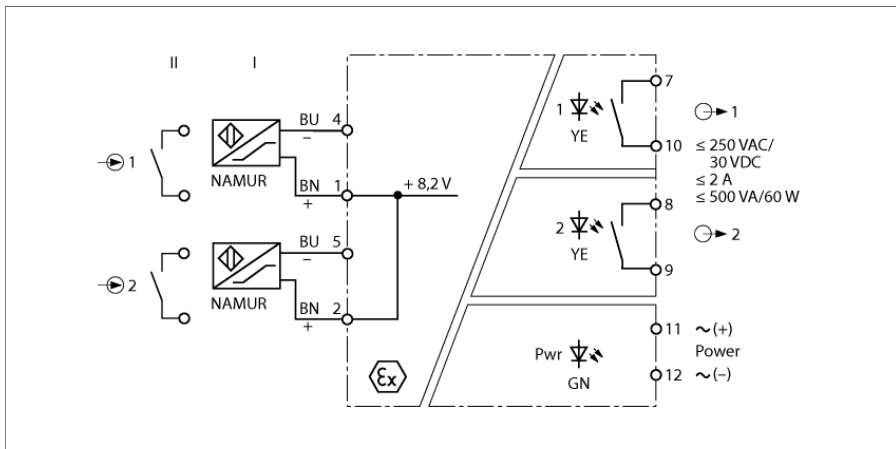


**Переключающий усилитель с гальванической развязкой  
2-канальный  
IM12-22EX-R/230VAC**



Двухканальный переключающий усилитель с гальванической развязкой IM12-22EX-R/230VAC имеет искробезопасную входную цепь.

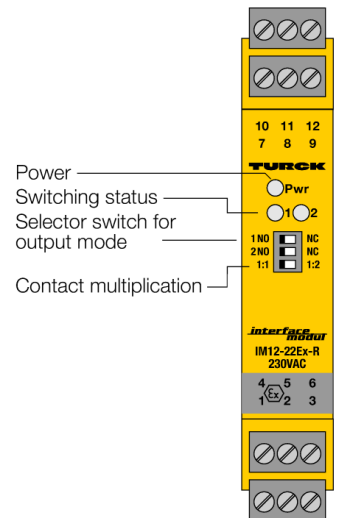
Могут быть подключены датчики соответствующие EN 60947-5-6 (NAMUR) или "сухие" контакты.

Выходные цепи имеют два реле, с нормально открытой парой контактов.

С помощью трех переключателей вы можете выбирать НО или НЗ режим. Статус переключения канала 1, таким образом, передается на выходы 1 и 2.

Зеленый светодиод для индикации состояния готовности. Желтые светодиоды служат для индикации статуса переключения соотв. выхода.

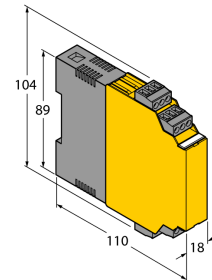
- ATEX, FM<sub>us</sub>, TP TC
- Настраиваемый режим выхода (НО/НЗ)
- Возможно умножение сигналов
- Полная гальваническая развязка
- Входы имеют защиту от обратной полярности



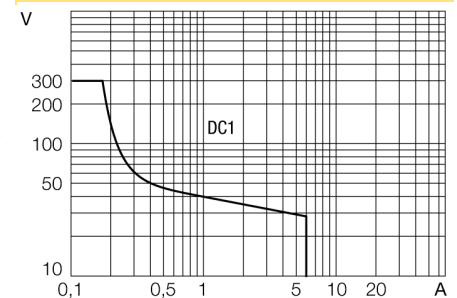
**Переключающий усилитель с гальванической развязкой  
2-канальный  
IM12-22EX-R/230VAC**

<b>Тип</b>	IM12-22EX-R/230VAC
Идент. №	7505641
<b>Номинальное напряжение</b>	230 В ~
Рабочее напряжение	196...253В AC
Частота	48...62 Гц
Потребление энергии	≤ 7 ВА
<b>Вход</b>	переключение в 2-канальный режим или 1-канальный режим дублирования сигнала
NAMUR	EN-60947-5-6
Напряжение холостого хода	8.2 В =
Ток короткого замыкания	8.2 мА
Входное сопротивление	1 кΩ
Сопротивление кабеля	≤ 50 Ом
Порог включения:	1.55 мА
Порог выключения:	1.75 мА
<b>Выходные цепи (цифр.)</b>	2 x реле (Н.О.)
Выходное переключающее реле напряжения	≤ 30 В = / ≤ 250 В AC
Ток переключения на выходе	≤ 2 А
Мощность переключения выхода	≤ 500 ВА/60 W
Частота переключения	≤ 10 Гц
Качество контакта	AgNi, 3μ Au
<b>Гальваническая изоляция</b>	
Напряжение пробоя	2.5 кВ
<b>Важное примечание</b>	Для моделей во взрывоопасном исполнении применяются значения, указанные в соответствующих сертификатах взрывобезопасности (ATEX, IECEx, UL и т.д.).
Допуск к работе во взрывоопасных условиях согласно	PTB 00 ATEX 2033
сертификату соответствия	
Область применения	II (1) G, II (1) D
Тип защиты	[Ex ia Ga] IIC ; [Ex ia Da] IIIC ;
<b>Индикация</b>	
Эксплуатационная готовность	зел.
Статус переключения	желтый
Индикация ошибки	красн.
<b>Механические характеристики</b>	
Степень защиты	IP20
Класс воспламеняемости по UL 94	V-0
Температура окружающей среды	-25...+60 °C
Температура хранения	-40...+80 °C
Относительная влажность воздуха	≤ 95 %
Размеры	104 x 18 x 110 мм
Ширина	149 г
Указания по монтажу	DIN-рейка (NS35) или панель
Материал корпуса	Поликарбонат/ABS
Электрическое подключение	4 × 3-контактных съемных клеммных блока, защищенных от переплюсовки, с винтовым контактным зажимом
Сечение проводников	1 x 2.5 мм <sup>2</sup> / 2 x 1.5 мм <sup>2</sup>
Момент затяжки	0.5 Нм

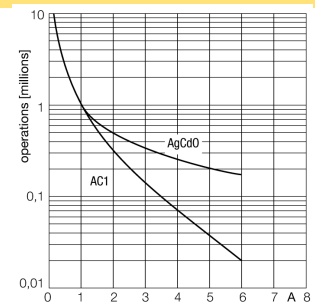
**Размеры**



**Величина нагрузки выходного реле**



**Ресурс выходного реле**



**Переключающий усилитель с гальванической развязкой  
2-канальный  
IM12-22EX-R/230VAC****Аксессуары**

Наименование	Идент. №		Чертеж с размерами
IM-CC-3X2BU/2BK	6900475	Зажимные клеммы для модулей серии IM (Ех устройства с шириной 18 мм); включают: 2 синих клеммника (3 конт.) и 2 черных (3 конт.)	