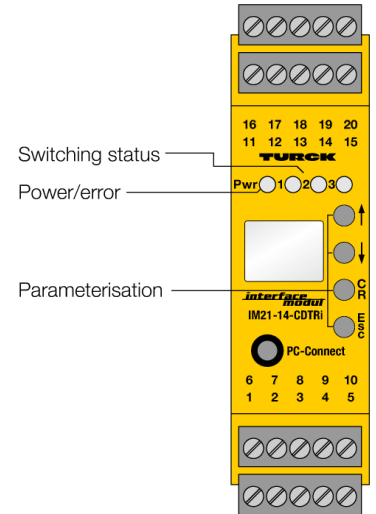
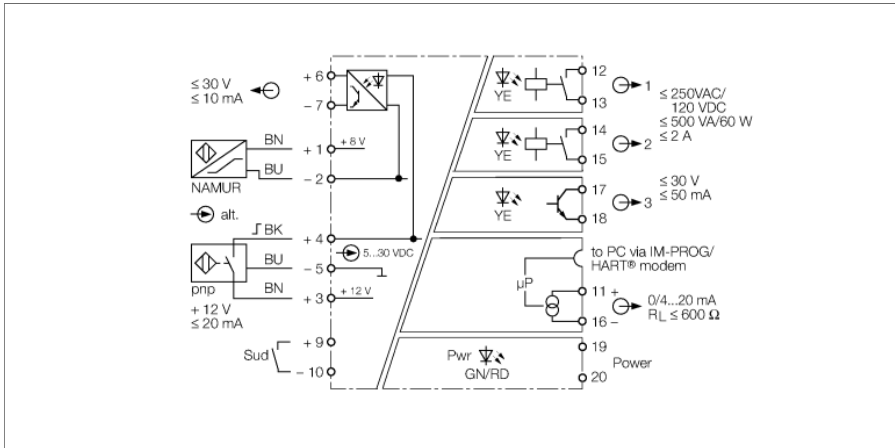


**Монитор скорости вращения
1-канальный
IM21-14-CDTRI**



Модуль контроля скорости вращения IM21-14-CDTRI служит для мониторинга частоты импульсов, скорости вращения, частоты вращения двигателя, шестерен или частей турбин, для отслеживания превышения или понижения скорости относительно заданных значений. Во фронтальную панель модуля интегрирован дисплей для индикации текущего значения.

При подключении датчиков NAMUR, в зависимости от настроек, линия контролируется на обрыв и КЗ. В случае ошибки во входной цепи, реле обесточивается, транзистор отключается и светодиод "Питание" меняет цвет на красный.

Настройка параметров и конфигурации устройства через ПК (FDT/DTM). Для этого устройство должно быть подключено к ПК через разъем 3.5 мм на передней панели (соответствующий кабель IM-PROG III можно заказать в TURCK). Дополнительно основной набор параметров может быть настроен с помощью кнопок и дисплея на передней панели или удаленно через токовый интерфейс и HART®.

На каждый из трех выходов предустановленное значение точки переключения может контролироваться на превышение или недостижение. Два реле для мониторинга границ окна Транзисторный выход может быть также использован как импульсный делитель. Измеренное значение постоянно записывается в память емкостью до 8000 значений. Процесс записи останавливается по триггеру, например по "превышению граничного значения". После этого сохраненные значения сигнала могут быть прочитаны.

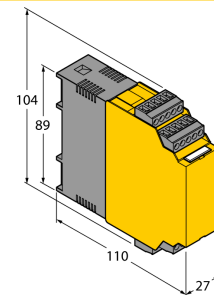
Гистерезис переключения настраивается программированием точек включения и отключения. Также может быть установлена задержка отключения, чтобы избежать останова в случае случайных скачков частоты.

- TP TC
- Мониторинг граничных значений и границ окна
- Рабочий диапазон 0,06...600000 мин⁻¹
- Подключение датчиков по EN 60947-5-6 (NAMUR), 3-проводн. датчиков и внешних источников питания
- Выход прямого импульсного сигнала
- Настройка параметров через ПК (FDT/DTM), переключателями на передней панели и HART®
- Память для 8000 измеренных значений
- Дисплей
- Полная гальваническая развязка
- Входы имеют защиту от обратной полярности

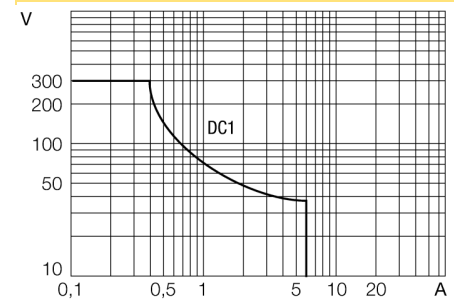
**Монитор скорости вращения
1-канальный
IM21-14-CDTRI**

Тип	IM21-14-CDTRI
Идент. №	7505650
Номинальное напряжение	Модуль с универсальным питанием
Рабочее напряжение	20...250В AC
Частота	40...70 Гц
Диапазон рабочего напряжения:	20...250В =
Потребление энергии	≤ 3 Вт
Диапазон контролируемых/задаваемых параметров	≤ 0.06...600000 мин. ⁻¹
макс. частота на входе	600000 мин. ⁻¹
Длительность импульса	≥ 0.02 мс
Отключение импульсов	≥ 0.02 мс
вход NAMUR	
NAMUR	EN 60947-5-6
Напряжение холостого хода	8.2 В =
Ток короткого замыкания	8.2 mA
Входное сопротивление	1 кΩ
Сопротивление кабеля	≤ 50 Ом
Порог включения:	1.75 mA
Порог выключения:	1.55 mA
Пороговая величина обрыва	≤ 0.06 mA
Порог короткого замыкания	≥ 6.4 mA
3-х проводн. вход	
Напряжение холостого хода	12 В DC
Ток	≤ 20 mA
Входное сопротивление	600 Ом
0-сигнал	0...3VDC
1-сигнал	5...30 VDC
Внешний источник сигнала	
0 канал	0...3 В DC
1 канал	5...30 В DC
Входное сопротивление	26000 Ом
Ток на выходе	0/4...20 mA
Сопротивление нагрузки токового выхода	≤ 0.6 кОм
Ошибка по току	0 / 22 mA настраиваемый
Выходные цепи (цифр.)	2 x реле (H.O.)
Выходное переключающее реле напряжения	≤ 30 В = / ≤ 250 В AC
Ток переключения на выходе	≤ 2 А
Мощность переключения выхода	≤ 500 VA/60 W
Частота переключения	≤ 10 Гц
Качество контакта	AgNi, 3μ Au
Полупроводниковая выходная цепь(и)	
Выходные цепи (цифр.)	1 x транзистор (беспотенциальн., с защитой от КЗ)
Напряжение переключения	≤ 30 В =
Ток переключения на выходе	≤ 50 А
Частота переключения	≤ 10000 Гц
Падение напряжения	≤ 2.5 В
Выходной импульс	
Напряжение	≤ 30 В
Ток	≤ 10 mA
Точность измерений (включая линейность, гистерезис и повторяемость)	≤ 0.05 % полн. шкалы
Эталонная температура	23 °C
Температурный дрейф аналогового выхода	0.0025 %/K
Гальваническая изоляция	
Напряжение пробоя	2.5 кВ
Индикация	
Эксплуатационная готовность	зел.
Импульсный вход	желтый
Индикация ошибки	красн.

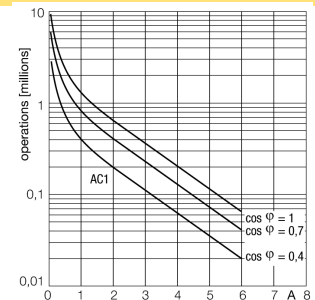
Размеры



Величина нагрузки выходного реле



Ресурс выходного реле

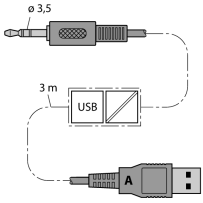


**Монитор скорости вращения
1-канальный
IM21-14-CDTRI**

Степень защиты	IP20
Класс воспламеняемости по UL 94	V-0
Температура окружающей среды	-25...+70 °C
Температура хранения	-40...+80 °C
Относительная влажность воздуха	≤ 95 %
Размеры	104 x 27 x 110 мм
Ширина	247 г
Указания по монтажу	DIN-рейка (NS35) или панель
Материал корпуса	Поликарбонат/ABS
Электрическое подключение	4 × 5-контактных съемных клеммных блока, защищенных от переполюсовки, с винтовым контактным зажимом
Сечение проводников	1 x 2.5 мм ² / 2 x 1.5 мм ²
Момент затяжки	0.5 Нм

**Монитор скорости вращения
1-канальный
IM21-14-CDTRI**

Аксессуары

Наименование	Идент. №		Чертеж с размерами
IM-PROG III	7525111	Программируемый адаптер IM-PROG III используется для гальванической развязки и параметризации устройств TURCK серии IM через FDT/DTM. Дополнительно IM-PROG III обеспечивает гальваническую изоляцию.	
IM-CC-5X2BK/2BK	7541219	Зажимные клеммы для модулей IM (Ex устройства с шириной 18 мм); включают: 4 шт. 5-контактн. черных клеммника	