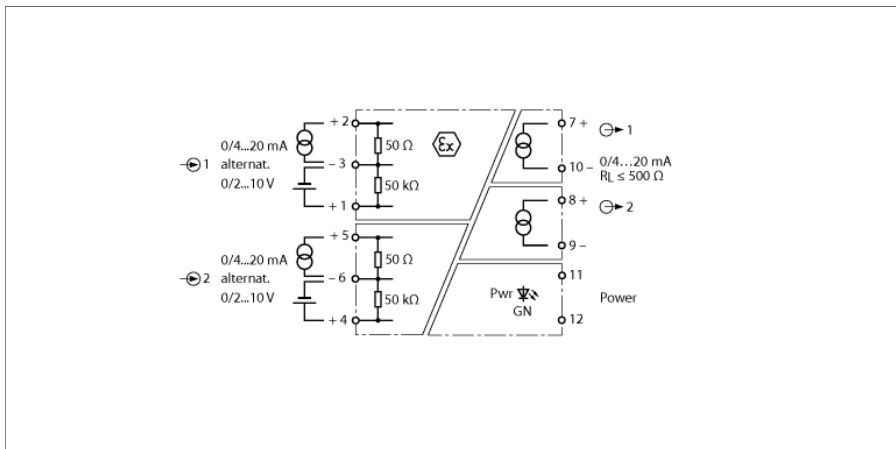


аналоговый сигнал трансмиттера
2-канальный
IM31-22EX-I



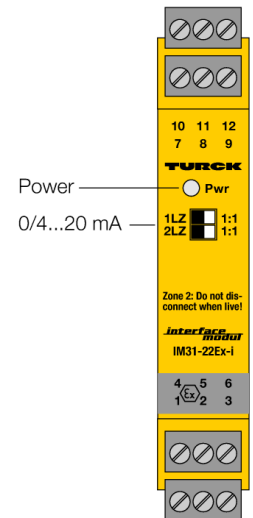
2-канальный преобразователь аналоговых сигналов IM31-22EX-I служит для гальванической развязки и передачи активных сигналов по току или напряжению из взрывоопасной зоны в безопасную.

Устройство имеет две входные цепи 0/2...10 В или 0/4...20 мА и две выходные 0/4...20 мА, защищенные от КЗ.

Передачная функция задаётся DIP переключателем на передней панели. В положении переключателя "1:1" входные сигналы передаются без преобразования на выходы в безопасную зону. В положении переключателя "LZ" сигнал "мертвый ноль" на входе (0...10 В / 0...20 мА) преобразуется в "живой ноль" на выходе (4...20 мА).

Зеленый светодиод для индикации состояния готовности.

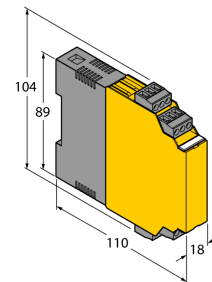
- АTEX, IECEx, UL, FM, TP TC, NEPSI
- Установка в зоне 2
- Передача стандартных аналоговых сигналов из взрывоопасной зоны в безопасную
- Входные цепи: 0/2...10 В или 0/4...20 мА
- Выходные цепи: 0/4...20 мА
- Полная гальваническая развязка
- Входы имеют защиту от обратной полярности



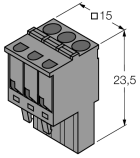
**аналоговый сигнал трансмиттера
2-канальный
IM31-22EX-I**

| | |
|---|---|
| Тип | IM31-22EX-I |
| Идент. № | 7506322 |
| Номинальное напряжение | Модуль с универсальным питанием |
| Рабочее напряжение | 20...250В AC |
| Частота | 40...70 Гц |
| Диапазон рабочего напряжения: | 20...125В = |
| Потребление энергии | ≤ 2.2 Вт |
| Вход по напряжению | 0/2...10 В = |
| Входное сопротивление (напряжение) | ≥ 50 кΩ |
| Токовый вход | 0/4...20 mA |
| Входное сопротивление (ток) | ≤ 50 Ом |
| Выходные цепи | |
| Ток на выходе | 0/4...20 mA |
| Сопротивление нагрузки токового выхода | ≤ 0.5 кОм |
| Время нарастания (10...90 %) | ≤ 50 мс |
| Время спада (90...10 %) | ≤ 50 мс |
| Точность измерений (включая линейность, гистерезис и повторяемость) | ≤ 0.1 % полн. шкалы |
| Эталонная температура | 23 °C |
| Температурный дрейф | ≤ 0.005 % установившегося значения/K |
| Гальваническая изоляция | |
| Напряжение пробоя | 2.5 кВ |
| Важное примечание | Для моделей во взрывоопасном исполнении применяются значения, указанные в соответствующих сертификатах взрывобезопасности (ATEX, IECEx, UL и т.д.). |
| Допуск к работе во взрывоопасных условиях согласно сертификату соответствия | TÜV 04 ATEX 2679 |
| Область применения | II (1) G; II (1) D |
| Тип защиты | [Ex ia Ga] IIC/IIB; [Ex ia Da] IIIC |
| Ex тестирование согласно сертификату соответствия | TÜV 06 ATEX 553387 X |
| Прикладная область | II 3 G |
| Тип защиты | Ex nA [ic Gc] IIC/IIB T4 Gc |
| Характеристическая кривая | линейный |
| Индикация | |
| Эксплуатационная готовность | зел. |
| Степень защиты | IP20 |
| Класс воспламеняемости по UL 94 | V-0 |
| Температура окружающей среды | -25...+70 °C |
| | -25 ... +60 °C für UL, FM |
| Температура хранения | -40...+80 °C |
| Относительная влажность воздуха | ≤ 95 % |
| Размеры | 104 x 18 x 110 мм |
| Ширина | 145 г |
| Указания по монтажу | DIN-рейка (NS35) или панель |
| Материал корпуса | Поликарбонат/ABS |
| Электрическое подключение | 4 × 3-контактных съемных клеммных блока, защищенных от переполусовки, с винтовым контактным зажимом |
| Сечение проводников | 1 x 2.5 мм ² / 2 x 1.5 мм ² |
| Момент затяжки | 0.5 Nm |

Размеры



**аналоговый сигнал трансмиттера
2-канальный
IM31-22EX-I****Аксессуары**

| Наименование | Идент. № | | Чертеж с размерами |
|-----------------|----------|--|---|
| IM-CC-3X2BU/2BK | 6900475 | Зажимные клеммы для модулей серии IM (Ex устройства с шириной 18 мм); включают: 2 синих клеммника (3 конт.) и 2 черных (3 конт.) |  |