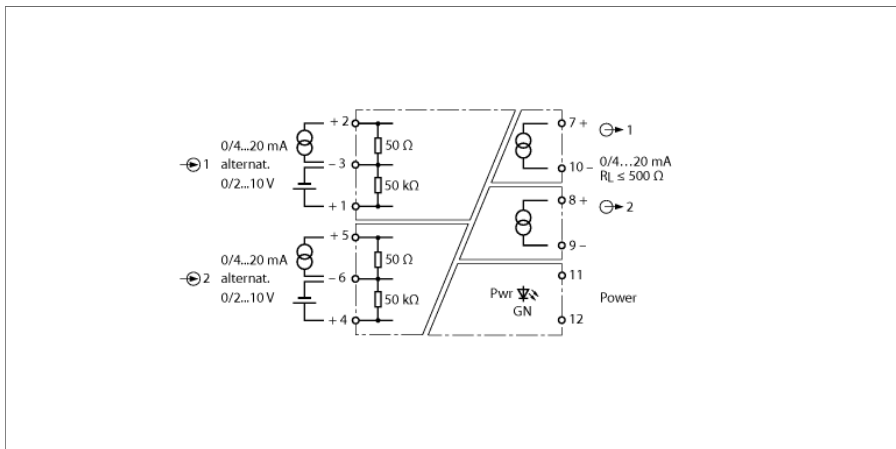


аналоговый сигнал трансмиттера
2-канальный
IM31-22-I

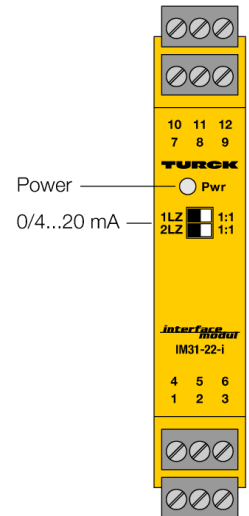


2-канальный модуль гальванической развязки аналогового сигнала IM31-22-I служит для передачи стандартных активных аналоговых сигналов по току и напряжению.

Устройство имеет две входные цепи 0/2...10 В или 0/4...20 мА и две выходные 0/4...20 мА, защищенные от КЗ.

Передаточная функция задаётся DIP переключателем на передней панели. В положении переключателя "1:1" входные сигналы передаются без преобразования на выходы. В положении переключателя "LZ" сигнал "мертвый ноль" на входе (0...10 В / 0...20 мА) преобразуется в "живой ноль" на выходе (4...20 мА).

Зеленый светодиод для индикации состояния готовности.

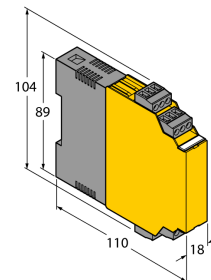


- TP TC
- Передача стандартных аналоговых сигналов
- Входная цепь: 2 × 0/2...10 В или 0/4...20 мА
- Выходная цепь: 2 × 0/4 0...20 мА
- Полная гальваническая развязка
- Входы имеют защиту от обратной полярности

**аналоговый сигнал трансмиттера
2-канальный
IM31-22-I**

Тип	IM31-22-I
Идент. №	7506325
Номинальное напряжение	Модуль с универсальным питанием
Рабочее напряжение	20...250В AC
Частота	40...70 Гц
Диапазон рабочего напряжения:	20...125В =
Потребление энергии	≤ 2.2 Вт
Вход по напряжению	0/2...10 В =
Входное сопротивление (напряжение)	≥ 50 кΩ
Токовый вход	0/4...20 mA
Входное сопротивление (ток)	≤ 50 Ом
Выходные цепи	
Ток на выходе	0/4...20 mA
Сопротивление нагрузки токового выхода	≤ 0.5 кОм
Время нарастания (10...90 %)	≤ 50 мс
Время спада (90...10 %)	≤ 50 мс
Точность измерений (включая линейность, гистерезис и повторяемость)	≤ 0.1 % полн. шкалы
Эталонная температура	23 °C
Температурный дрейф	≤ 0.005 % установившегося значения/K
Гальваническая изоляция	
Напряжение пробоя	2.5 кВ
Индикация	
Эксплуатационная готовность	зел.
Степень защиты	IP20
Класс воспламеняемости по UL 94	V-0
Температура окружающей среды	-25...+70 °C
Температура хранения	-40...+80 °C
Относительная влажность воздуха	≤ 95 %
Размеры	104 x 18 x 110 мм
Ширина	140 г
Указания по монтажу	DIN-рейка (NS35) или панель
Материал корпуса	Поликарбонат/ABS
Электрическое подключение	4 × 3-контактных съемных клеммных блока, защищенных от переполюсовки, с винтовым контактным зажимом
Сечение проводников	1 x 2.5 мм ² / 2 x 1.5 мм ²
Момент затяжки	0.5 Нм

Размеры



**аналоговый сигнал трансмиттера
2-канальный
IM31-22-I****Аксессуары**

Наименование	Идент. №		Чертеж с размерами
IM-CC-3X2BK/2BK	7541218	Зажимные клеммы для модулей IM (Ех устройства с шириной 18 мм); включают: 4 шт. 3-контактн. черных клеммника	