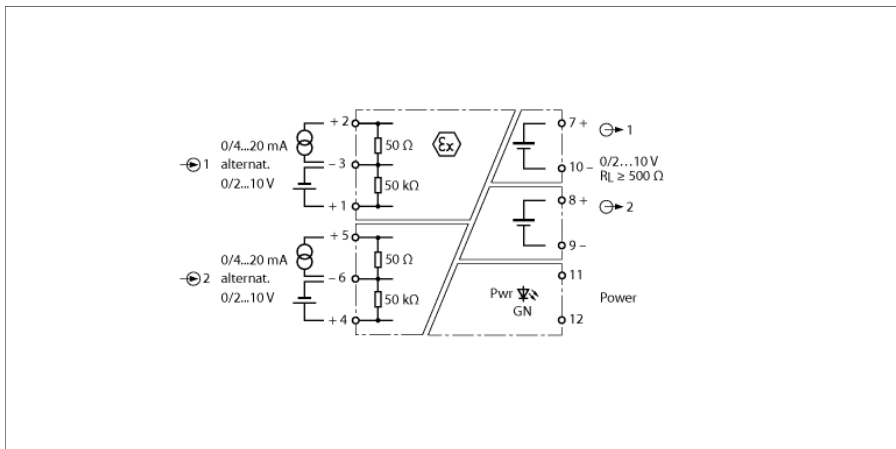


аналоговый сигнал трансмиттера
2-канальный
IM31-22EX-U



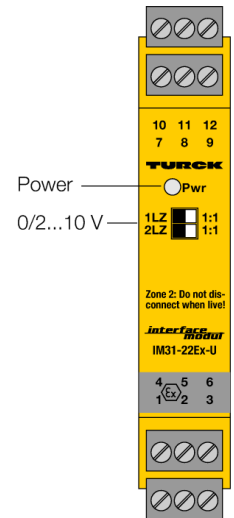
2-канальный преобразователь аналоговых сигналов IM31-22EX-U служит для гальванической развязки и передачи активных сигналов по току или напряжению из Ex зоны в безопасную.

Устройство имеет две входные цепи 0/2...10 В или 0/4...20 мА и две выходные 0...10 В, защищенные от КЗ.

Передачная функция задаётся DIP переключателем на передней панели. В положении переключателя "1:1" входные сигналы передаются без преобразования на выходы в безопасную зону. В положении переключателя "LZ" сигнал "мертвый ноль" на входе (0...10 В / 0...20 мА) преобразуется в "живой ноль" на выходе (0...10 В).

Зеленый светодиод для индикации состояния готовности.

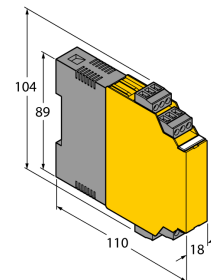
- ATEX, IECEx, UL, FM, TP TC, NEPSI
- Установка в зоне 2
- Передача стандартных аналоговых сигналов из взрывоопасной зоны в безопасную
- Входные цепи: 0/2...10 В или 0/4...20 мА
- Выходные цепи: 0/2...10 В
- Полная гальваническая развязка
- Входы имеют защиту от обратной полярности



**аналоговый сигнал передатчика
2-канальный
IM31-22EX-U**

Тип	IM31-22EX-U
Идент. №	7506326
Номинальное напряжение	Модуль с универсальным питанием
Рабочее напряжение	20...250В AC
Частота	40...70 Гц
Диапазон рабочего напряжения:	20...125В =
Потребление энергии	≤ 2.2 Вт
Вход по напряжению	0/2...10 В =
Входное сопротивление (напряжение)	≥ 50 кΩ
Токовый вход	0/4...20 мА
Входное сопротивление (ток)	≤ 50 Ом
Выходные цепи	
Напряжение на выходе	0/2...10 В
Сопротивление нагрузки вольтового выхода	≥ 0.5 кΩ
Время нарастания (10...90 %)	≤ 50 мс
Время спада (90...10 %)	≤ 50 мс
Точность измерений (включая линейность, гистерезис и повторяемость)	≤ 0.1 % полн. шкалы
Эталонная температура	23 °C
Температурный дрейф	≤ 0.01 % установившегося значения/К
Гальваническая изоляция	
Напряжение пробоя	2.5 кВ
Важное примечание	Для моделей во взрывоопасном исполнении применяются значения, указанные в соответствующих сертификатах взрывобезопасности (ATEX, IECEx, UL и т.д.).
Допуск к работе во взрывоопасных условиях согласно сертификату соответствия	TÜV 04 ATEX 2679
Область применения	II (1) G; II (1) D
Тип защиты	[Ex ia Ga] IIC/IIB; [Ex ia Da] IIIC
Ex тестирование согласно сертификату соответствия	TÜV 06 ATEX 553387 X
Прикладная область	II 3 G
Тип защиты	Ex nA [ic Gc] IIC/IIB T4 Gc
Характеристическая кривая	линейный
Индикация	
Эксплуатационная готовность	зел.
Степень защиты	IP20
Класс воспламеняемости по UL 94	V-0
Температура окружающей среды	-25...+70 °C
	-25 ... +60 °C für UL, FM
Температура хранения	-40...+80 °C
Относительная влажность воздуха	≤ 95 %
Размеры	104 x 18 x 110 мм
Ширина	147 г
Указания по монтажу	DIN-рейка (NS35) или панель
Материал корпуса	Поликарбонат/ABS
Электрическое подключение	4 × 3-контактных съемных клеммных блока, защищенных от переполуковки, с винтовым контактным зажимом
Сечение проводников	1 x 2.5 мм ² / 2 x 1.5 мм ²
Момент затяжки	0.5 Nm

Размеры



**аналоговый сигнал трансмиттера
2-канальный
IM31-22EX-U****Аксессуары**

Наименование	Идент. №		Чертеж с размерами
IM-CC-3X2BU/2BK	6900475	Зажимные клеммы для модулей серии IM (Ex устройства с шириной 18 мм); включают: 2 синих клеммника (3 конт.) и 2 черных (3 конт.)	