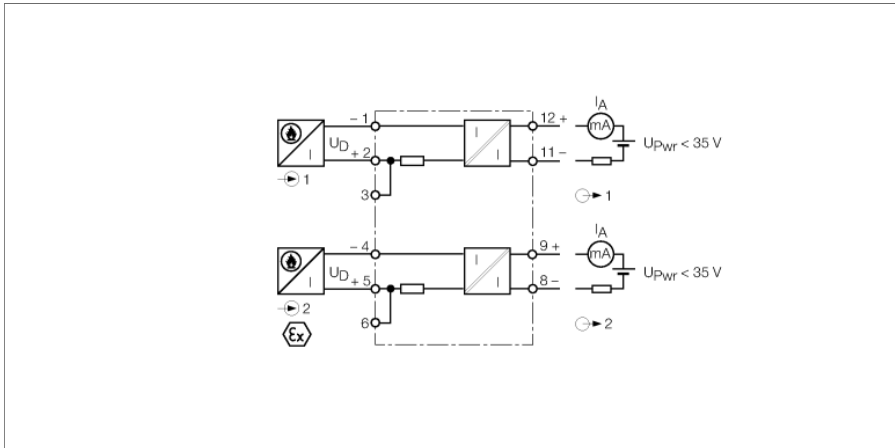


**Изолирующий преобразователь для детекторов огня и дыма  
2-канальный  
IM33-FSD-EX/L**



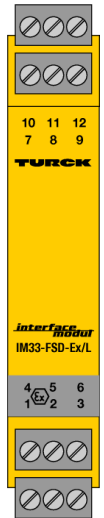
Одноканальный изолированный преобразователь для детекторов дыма и огня IM33-FSD-EX/L разработан для подключения стандартных детекторов дыма и огня в Ex зоне.

Индикаторы запитываются и при их срабатывании соответствующий токовый сигнал передается в безопасную зону. Возможно подключение нескольких индикаторов к каждой цепи.

Каждая входная и выходная цепь гальванически изолирована. Входы изолированного преобразователя имеют защиту от обратной полярности.

A current-to-ground error can be detected safely via an external current-to-ground detector.

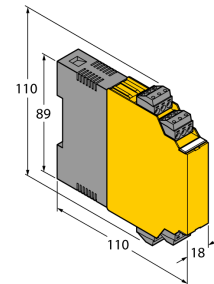
- ATEX, «FM<sub>us</sub>», TP TC
- Изолированный преобразователь без дополнительного питания
- Питание детекторов дыма и огня
- Передача сигнала: 0...40 мА
- Съемные клеммные блоки, винтовые, 2 мм тестовое гнездо
- Полная гальваническая развязка
- Входы имеют защиту от обратной полярности



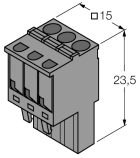
**Изолирующий преобразователь для детекторов огня и дыма  
2-канальный  
IM33-FSD-EX/L**

|   |   |
|---|---|
| <b>Тип</b>  | IM33-FSD-EX/L   |
| Идент. №  | 7506433   |
| <b>Номинальное напряжение</b>   | 24 В DC питание по токовой петле  |
| <b>Входное сопротивление</b>  | 300 Ом  |
| Вход по напряжению  | макс. 30 В DC   |
| Токовый вход  | 0...40 мА   |
| <b>Выходные цепи</b>  |   |
| Ток на выходе   | 0...40 мА   |
| Нагрузка  | ≤ 500 Ω   |
| <b>Время нарастания (10...90 %)</b>   | ≤ 10 мс   |
| Время спада (90...10 %)   | ≤ 10 мс   |
| Точность измерений (включая линейность, гистерезис и повторяемость)         | ≤ 2 % полн. шкалы   |
| Эталонная температура   | 23 °C   |
| Температурный дрейф   | ≤ 0.1 % установившегося значения/К  |
| <b>Гальваническая изоляция</b>  |   |
| Напряжение пробоя   | 2.5 кВ  |
| <b>Важное примечание</b>  | Для моделей во взрывоопасном исполнении применяются значения, указанные в соответствующих сертификатах взрывобезопасности (ATEX, IECEx, UL и т.д.). |
| Допуск к работе во взрывоопасных условиях согласно сертификату соответствия | TÜV 02 ATEX 1862  |
| Область применения  | II (1) GD   |
| Тип защиты  | [EEx ia ] IIC   |
| <b>Степень защиты</b>   | IP20  |
| Класс воспламеняемости по UL 94   | V-0   |
| Температура окружающей среды  | -20...+70 °C  |
| Температура хранения  | -25 ... +60 °C für FM   |
| Размеры   | -40...+80 °C  |
| Ширина  | 110 x 18 x 110 мм   |
| Указания по монтажу   | 144 г   |
| Материал корпуса  | DIN-рейка (NS35) или панель   |
| Электрическое подключение   | Поликарбонат/ABS  |
| Сечение проводников   | 4 × 3-контактных съемных клеммных блока, с тестовым гнездом, с защитой от переполюсовки и винтовым контактным зажимом                               |
| Момент затяжки  | 1 x 2.5 мм <sup>2</sup> / 2 x 1.5 мм <sup>2</sup>   |
|   | 0.5 Нм  |

**Размеры**



**Изолирующий преобразователь для детекторов огня и дыма  
2-канальный  
IM33-FSD-EX/L****Аксессуары**

| Наименование    | Идент. № |  | Чертеж с размерами  |
|-----------------|----------|--|---|
| IM-CC-3X2BU/2BK | 6900475  | Зажимные клеммы для модулей серии IM (Ex устройства с шириной 18 мм); включают: 2 синих клеммника (3 конт.) и 2 черных (3 конт.) |  |